

Цанговые фитинги с двойным уплотнением. Серия Н8000

Под трубку с внешним диаметром: 4, 6, 8, 10, 12, 14, 16 мм
Присоединение: BSP (G1/8, G1/4, G3/8, G1/2)

ЦАНГОВЫЕ ФИТИНГИ С ДВОЙНЫМ УПЛОТНЕНИЕМ СЕРИЯ Н8000



Фитинги серии Н8000 предназначены для использования в особо грязных и пыльных условиях эксплуатации. Запатентованная система с двойным уплотнением гарантирует надежное соединение и предотвращает возможность утечек.

Специальная форма цанги предотвращает попадание загрязнений внутрь фитинга, гарантирует надежное и герметичное соединение, а также лёгкую коммутацию.

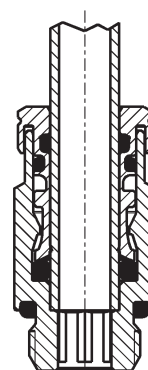
Фитинги серии Н8000 имеют корпус из латуни, уплотнения FKM для высоких температур (также доступны уплотнения EPDM и NBR) и могут использоваться при давлениях от -0,9 до 60 бар.

- » Защита от грязи и пыли
- » Подходит для вакуума
- » Подходит для соединения металлических труб

ОСНОВНЫЕ ХАРАКТЕРИСТИКИ

Материалы	корпус: никелированная латунь цанга: никелированная латунь уплотнения: FKM (EPDM и NBR по запросу)
Присоединение	трубная цилиндрическая ISO-228 (BSP)
Рабочее давление	-0,9 ÷ 60 бар Рабочее давление фитингов до 60 бар, если это не лимитирует рабочее давление трубки.
Трубки для присоединения	полиамид (PA) 6 - 11 - 12, полиуретан, полиэстер, PTFE, и металлические трубки (предварительно подготовленные)
Диаметры трубок	∅ 4, 6, 8, 10, 12, 14, 16 мм
Рабочая среда	сжатый воздух и жидкости, нейтральные к уплотнениям, например, вода (при использовании других сред, пожалуйста, обращайтесь к нашим инженерам)
Рабочая температура	с уплотнениями FKM (стандарт): -15°C ÷ 200°C (сухой воздух) с уплотнением EPDM (по запросу): -40°C ÷ 110°C с уплотнениями NBR (по запросу): -20°C ÷ 80°C

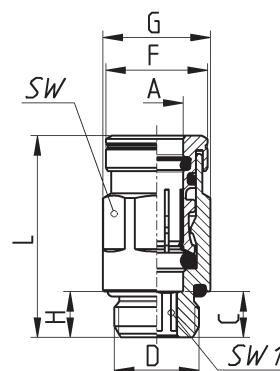
ПРИМЕР МОНТАЖА



Фитинги Мод. H8512



Прямые
Фитинги с уплотнительным кольцом

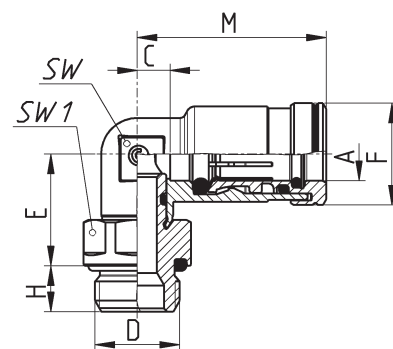


РАЗМЕРЫ										
Мод.	A	D	C	F	G	H	L	SW	SW1	Вес (г)
H8512 4-1/8-V	4	G1/8	5	10.5	13.5	6	23.5	12	2.5	17
H8512 6-1/8-V	6	G1/8	5	13.5	13.5	6	27	12	4	18
H8512 6-1/4-V	6	G1/4	6	13.5	16.4	7	28	15	4	27.5
H8512 8-1/8-V	8	G1/8	8.5	15.5	16.4	6	32	15	6	23
H8512 8-1/4-V	8	G1/4	7	15.5	16.4	7	31	15	6	27
H8512 8-3/8-V	8	G3/8	5	15.5	20.5	7	29	15	6	42
H8512 10-1/8-V	10	G1/8	8.5	18	18.5	7	35	17	5	33.5
H8512 10-1/4-V	10	G1/4	10	18	18.5	7	36.5	17	7	35.5
H8512 10-3/8-V	10	G3/8	4.5	18	20.5	7	31	19	8	42
H8512 10-1/2-V	10	G1/2	4.5	18	24.8	8	31	22	8	63
H8512 12-1/4-V	12	G1/4	10.1	20	20.5	7	37	19	7	38.5
H8512 12-3/8-V	12	G3/8	4.6	20	20.5	7	32	19	9	35
H8512 12-1/2-V	12	G1/2	5.6	20	24.8	8	33	22	9	56
H8512 14-3/8-V	14	G3/8	9.9	22	24.5	7	38	22	10	54
H8512 14-1/2-V	14	G1/2	5.4	22	24.8	8	34	22	10	53
H8512 16-3/8-V	16	G3/8	9.8	25.5	26.5	7	43	24	10	67
H8512 16-1/2-V	16	G1/2	10.3	25.5	26.5	8	43.5	24	12	78

Фитинги Мод. H8522



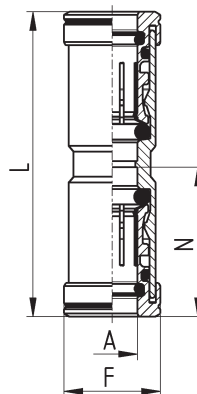
Угловые поворотные
Фитинги с уплотнительным кольцом



РАЗМЕРЫ										
Мод.	A	D	C	E	F	H	M	SW	SW1	Вес (г)
H8522 4-1/8-V	4	G1/8	3	14.5	10.5	6	22	9	12	19.5
H8522 6-1/8-V	6	G1/8	4	15	13.5	6	26	10	12	25
H8522 6-1/4-V	6	G1/4	4	16	13.5	7	26	10	15	31.5
H8522 8-1/8-V	8	G1/8	5	16	15.5	6	29	12	12	30
H8522 8-1/4-V	8	G1/4	5	17	15.5	7	29	12	15	37.5
H8522 8-3/8-V	8	G3/8	5	17	15.5	7	29	12	19	47
H8522 10-1/8-V	10	G1/8	6	19.5	18	7	32.5	13	14	40
H8522 10-1/4-V	10	G1/4	5	19.5	18	7	32.5	13	15	44
H8522 10-3/8-V	10	G3/8	5	19.5	18	7	32.5	13	19	55
H8522 10-1/2-V	10	G1/2	6	19.5	18	8	32.5	13	22	66
H8522 12-1/4-V	12	G1/4	7	20.5	20	7	34	15	17	55
H8522 12-3/8-V	12	G3/8	7	20.5	20	7	34	15	19	60
H8522 12-1/2-V	12	G1/2	7	21.5	20	8	34	15	22	71
H8522 14-3/8-V	14	G1/4	8	21.5	22	7	36	17	19	65.5
H8522 14-1/2-V	14	G1/2	8	22.5	22	8	36	17	22	76.5

Фитинги Мод. H8580

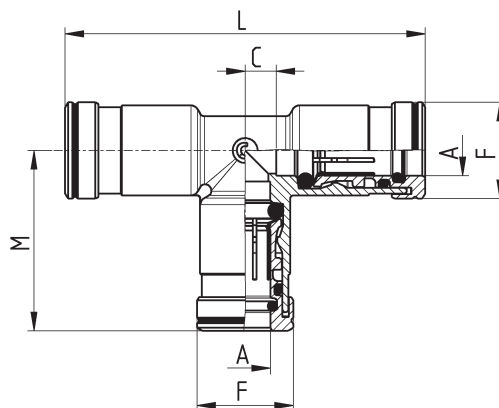
Соединители



РАЗМЕРЫ					
Мод.	A	F	N	L	(g)
H8580 4-V	4	10.5	19	38	18.5
H8580 6-V	6	13.5	22	45	26.5
H8580 8-V	8	15.5	24	49	35
H8580 10-V	10	18	26.5	54	49.5
H8580 12-V	12	20	27	55	58
H8580 14-V	14	22	28	58.5	68.5

Фитинги Мод. H8540

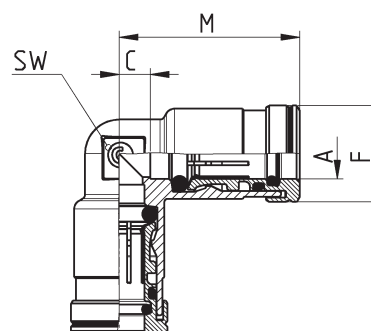
Тройники



РАЗМЕРЫ						
Мод.	A	C	F	M	L	Вес (г)
H8540 4-V	4	3	10.5	22	44	28
H8540 6-V	6	4	13.5	26	52	43
H8540 8-V	8	5	15.5	29	58	55
H8540 10-V	10	6	18	32.5	64	78
H8540 12-V	12	7	20	34	67	90
H8540 14-V	14	8	22	36	72	110

Фитинги Мод. H8550

Соединители угловые



РАЗМЕРЫ						
Мод.	A	C	F	M	SW	Вес (г)
H8550 4-V	4	3	10.5	22	9	20
H8550 6-V	6	4	13.5	26	10	30
H8550 8-V	8	5	15.5	29	12	40
H8550 10-V	10	6	18	32.5	-	54
H8550 12-V	12	7	20	34	-	64
H8550 14-V	14	8	22	36	-	79