

Коалесцентные фильтры Серия MC

Присоединение G1/4, G3/8 и G1/2

Модульный тип

Металлический стакан с байонетным креплением



Доступны коалесцентные фильтры Серии MC с присоединением G1/4, G3/8 и G1/2.

Стаканы этих фильтров сделаны из металла с окошками из прозрачного пластика и имеют конденсатоотводчик, работающий в ручном/полуавтоматическом режиме. Кроме того, также возможен заказ фильтров с автоматическими конденсатоотводчиками.

Принцип действия коалесцентных фильтров основан на эффекте коалесценции - слияние мельчайших капель влаги на специальном материале фильтрующего элемента. Коалесцентные фильтры объединяют в себе достоинства фильтров тонкой очистки и систем удаления влаги. Они надежно отсеивают частицы размером от 0.01 мкм, а использование при фильтрации эффекта коалесценции позволяет практически полностью избавиться от влаги в линиях даже при существенных колебаниях расхода.

Примечание: фильтр должен устанавливаться в систему после фильтров со степенью очистки 25 и 5 мкм

ОСНОВНЫЕ ХАРАКТЕРИСТИКИ

Конструкция	модульная с коалесцентным фильтрующим элементом		
Материалы	алюминиевый сплав, NBR, технополимер		
Присоединение	G1/4	G3/8	G1/2
Максимальный объем конденсата	см ³	28	78
Вес	кг	0,342	0,718
Крепление	вертикально в магистрали или к стене		
Рабочая температура	-5°C + 50°C при 10 бар (при отрицательных температурах использовать осушенный воздух)		
Фильтрующий элемент	0,01 мкм		
Слив конденсата	ручной / полуавтоматический (стандарт)		
Покрытие	эмаль		
Рабочее давление	при ручном / полуавтоматическом и защитном исполнении механизма сброса конденсата -0,3 + 16 бар, при сбросе конденсата по перепаду давления -0,3 + 10 бар, при автоматическом сбросе -1,5 + 12 бар (для G3/8 и G1/2)		
Номинальный расход	см. график		

КОДИРОВКА

MC	2	02	-	F	B	0
----	---	----	---	---	---	---

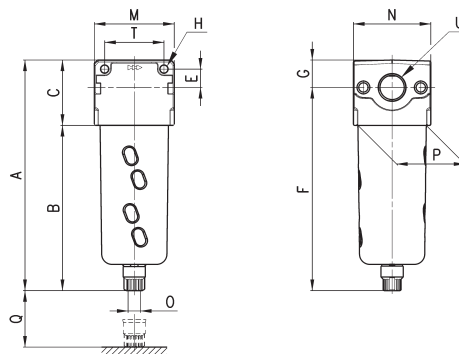
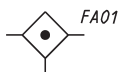
MC	СЕРИЯ
2	РАЗМЕР 1 = G1/4 2 = G3/8, G1/2
02	ПРИСОЕДИНЕНИЕ 04 = G1/4 38 = G3/8 02 = G1/2
F	F = ФИЛЬТР
B	ФИЛЬТРУЮЩИЙ ЭЛЕМЕНТ B = 0,01 мкм
0	СЛИВ КОНДЕНСАТА 0 = ручной/полуавтоматический (стандартный) 3 = автоматический (только для G3/8 и G1/2) 4 = по перепаду давления (только для G1/4) 5 = по перепаду давления, защитное исполнение 8 = присоединение 1/8, ДУ 3 мм Виды конденсатоотводчиков см. раздел 3/5.10

3

 ПОДГОТОВКА
ВОЗДУХА

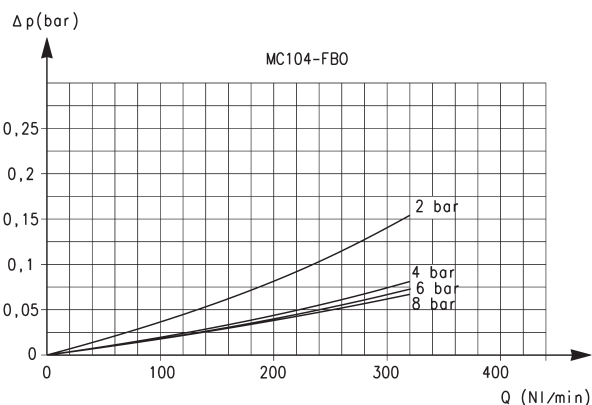
Коалесцентные фильтры Серия MC


FA01 = фильтр без механизма сброса, резьбовое присоединение
FA02 = фильтр с ручным / полуавтоматическим сбросом
FA03 = фильтр с автоматическим сбросом


РАЗМЕРЫ

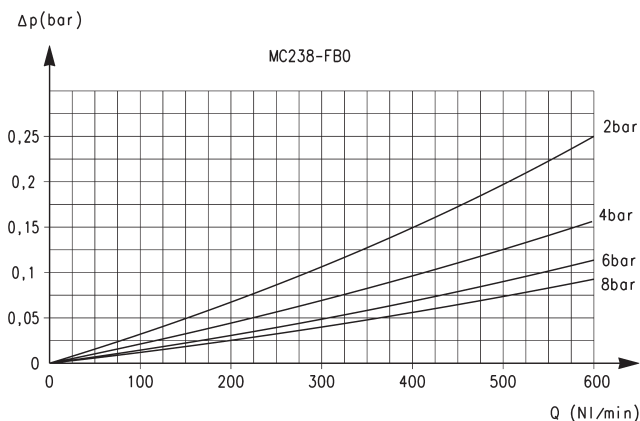
Мод.	A	B	C	E	F	G	H	M	N	O	P	Q	T	U
MC104-FB0	143	102	41	11	126,5	16,5	4,5	45	45	G1/8	37	54	35	G1/4
MC238-FB0	184	133	51	14	163	21	5,5	62	60	G1/8	53	73	46	G3/8
MC202-FB0	184	133	51	14	163	21	5,5	62	60	G1/8	53	73	46	G1/2

ГРАФИКИ РАСХОДА



Для Мод. MC104-FB0
 Δp = Падение давления
 Q = Расход

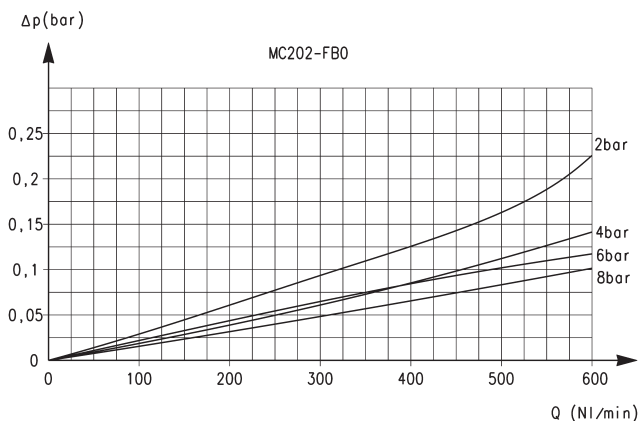
Для обеспечения указанной степени фильтрации расход не должен превышать значения, указанные в таблице. При большем расходе фильтр сохраняет работоспособность, но степень фильтрации при этом не гарантируется.



Для Мод. MC238-FB0
 Δp = Падение давления
 Q = Расход

Для обеспечения указанной степени фильтрации расход не должен превышать значения, указанные в таблице. При большем расходе фильтр сохраняет работоспособность, но степень фильтрации при этом не гарантируется.

ГРАФИКИ РАСХОДА



Для Мод. MC202-FB0
 Δp = Падение давления
 Q = Расход

Для обеспечения указанной степени фильтрации расход не должен превышать значения, указанные в таблице. При большем расходе фильтр сохраняет работоспособность, но степень фильтрации при этом не гарантируется.