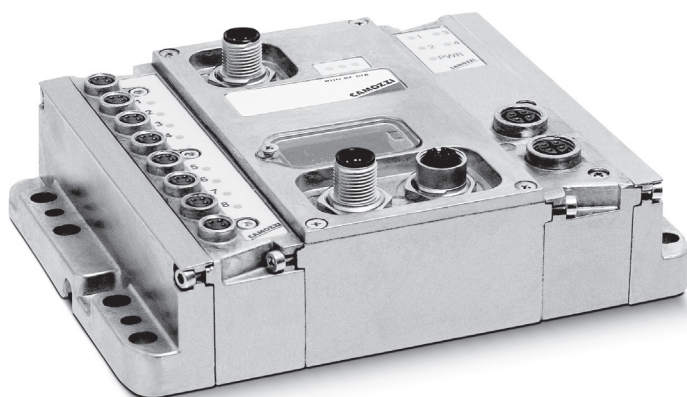


Интерфейсные модули Fieldbus Серия CP2, CC2, CD2

Интерфейсные модули с наиболее распространенными протоколами: Profibus-DP, CANopen и DeviceNet



- » Максимальная гибкость в использовании
- » Использование в тяжелых условиях окружающей среды
- » Легко расширяемые

Модуль электрических Вых: 8 -16-24 или 32 Вых с 37-контакт. разъемом D-Sub или 4 Вых с 2-мя разъемами M12. Модуль электрических Вх: 8 Вх с разъемами M8, позволяющих подключение 3-проводных датчиков потребляющих до 100 мА. Все модули снабжены разъемами, обеспечивающими макс. гибкость. Задание адреса осущ-ся поворотными переключателями.

Модули Серии CX2 могут быть использованы с пневматическими островами Серии 3 Fieldbus и в составе острова Серии H. К устройству можно подключить до 64 катушек распределителей и 64 датчиков. Помимо катушек могут быть подключены любые другие исполнительные устройства. Благодаря алюминиевому корпусу конструкция обеспечивает класс защиты IP 65 и позволяет держать большие механические нагрузки.

ОСНОВНЫЕ ХАРАКТЕРИСТИКИ

Количество цифровых выходов	64
Количество цифровых входов	64
Максимальный потребляемый ток	1,5 А
Максимальный выходной ток	3 А
Индикаторы	CP2: 1 зеленый светодиод - RUN, 1 красный светодиод - DIA, 1 красный светодиод - BF CD2: 1 зеленый светодиод - IO, 1 красный светодиод - NS, 1 красный светодиод - MS CC2: 1 зеленый светодиод - RUN, красный светодиод - DIA, 1 красный светодиод - BF
Протокол FieldBus	CP2: Profibus-DP CD2: DeviceNet CC2: CanOpen
Максимальное количество входов/выходов	CP2: 32/127 CD2: 64 CC2: 127
Скорость передачи информации	CP2: 12 МБит/с CD2: 500 КБит/с CC2: 1 МБит/с
Напряжение управления	24 V DC (отклонение -15% / + 20%)
Напряжение питания	24 V DC (отклонение зависит от подключенной ко входным модулям нагрузки)
Защита	от перегрузки и смены полярности
Класс защиты	IP65
Соответствие стандартам	EN-61326-1 EN-61010-1
Рабочая температура	0° - 50°C
Материал	Алюминий
Вес	250 г
Размеры	130x68 мм

КОДИРОВКА

CP2	-	3A	-	BC
-----	---	----	---	----

CP2 ПРОТОКОЛ
 CP2 = Profibus-DP
 CC2 = CANopen
 CD2 = DeviceNet

3A ВХОДНЫЕ ЭЛЕКТРИЧЕСКИЕ МОДУЛИ
 0 = без модулей
 nA = количество входных модулей (n = 1+8, только для CP2 и CC2)

BC ВЫХОДНЫЕ ЭЛЕКТРИЧЕСКИЕ МОДУЛИ
 0 = без модулей
 nB = кол-во модулей с 4 вых. разъемом M12 duo
 nC = кол-во модулей с 8 вых. 37-контакт. разъемом sub-d
 nD = кол-во модулей с 16 вых. 37-контакт. разъемом sub-d
 nE = кол-во модулей с 24 вых. 37-контакт. разъемом sub-d
 nF = кол-во модулей с 32 вых. 37-контакт. разъемом sub-d
 (например, 3 модуля A + 2 модуля E = 3A2E)

Протоколы Fieldbus

см. рисунок на следующей странице

Мод.	Fieldbus протокол
CP2	Profibus-DP
CD2	DeviceNet
CC2	CANopen

Fieldbus модули - характеристики

Входная и выходная шины системы соединяются в сеть Fieldbus.

Два подвода напряжения питания (один для управления, второй для питания распределителей).

Установка адреса посредством поворотных переключателей.

Светодиоды отображают текущее состояние. Управление максимум до 64 входов и 64 выходов.

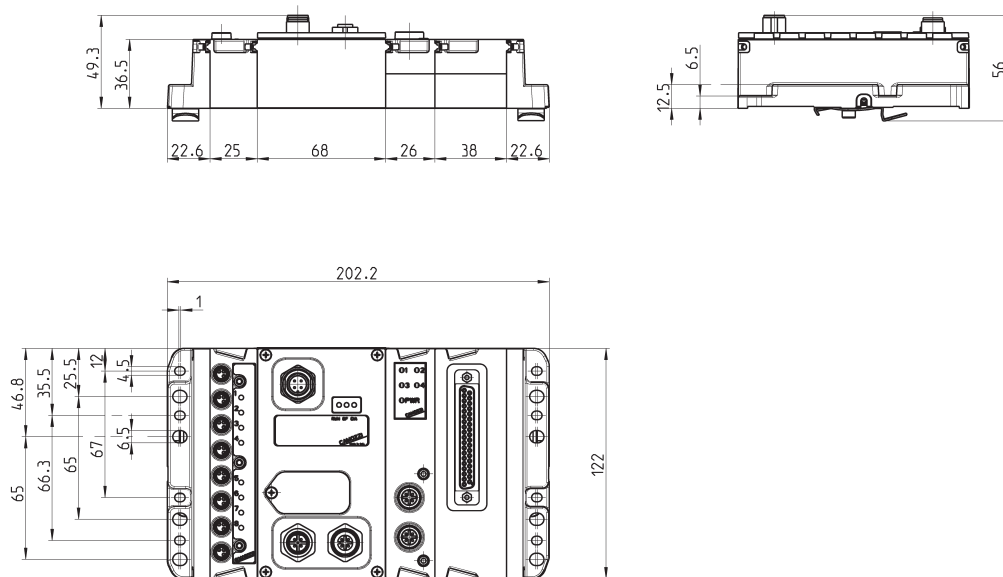
Выходные модули расположены с правой стороны от блока управления и каждый из них обеспечивает подключение 2 x M12 или 37-штырьковый разъем Sub-D. Входные модули расположены с левой стороны и каждый обеспечивает 8 входов с разъемом M8. Модули могут быть легко извлечены.

Возможно использование блока управления с пневматическими островами Серии 3 и Серии H.

Каждый блок управления является частью последовательной системы.

Файлы руководства по эксплуатации и конфигуратор доступны на нашем сайте:

www.camozzi.com в разделе: Скачать файлы/Инструкции



Модуль цифровых выходов (D-SUB - 37 контактный) Мод. ME-xxxx-DD

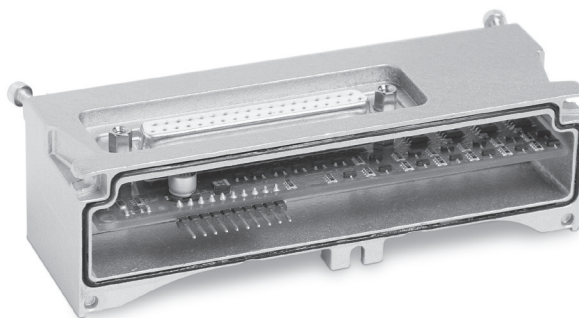
Может использоваться с многоконтактными версиями пневматических островов.

Серия 3: макс. 22 катушки для 11 позиций распределителей.

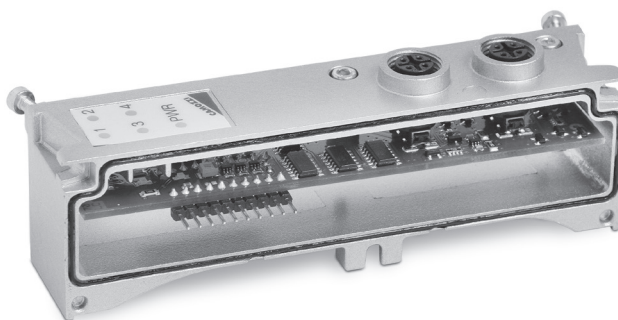
Серия Y: см. конфигурацию острова.

Серия H: макс. 32 катушки для 16 позиций распределителей.

Серия F: макс. 23 катушки для 23 позиций распределителей.


ОСНОВНЫЕ ХАРАКТЕРИСТИКИ

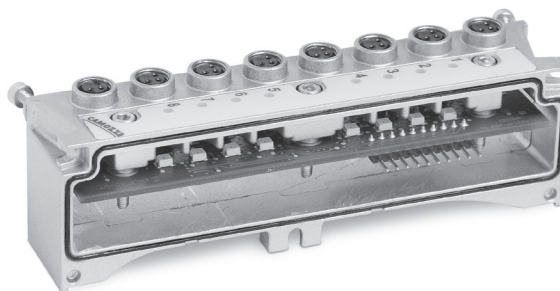
Мод.	ME-0032-DD	ME-0024-DD	ME-0016-DD	ME-0008-DD
Кол-во цифровых вых-в	32	24	16	8
Разъем	D-SUB - 37 контактный	D-SUB - 37 контактный	D-SUB - 37 контактный	D-SUB - 37 контактный
Количество разъемов	1	1	1	1
Размеры	130 x 38 мм	130 x 38 мм	130 x 38 мм	130 x 38 мм
Тип сигнала	24 V DC PNP	24 V DC PNP	24 V DC PNP	24 V DC PNP
Защита от перегрузки	1 А на каждые 8 выходов	1 А на каждые 8 выходов	1 А на каждые 8 выходов	1 А на каждые 8 выходов
Потребляемый ток без нагрузки	5 мА	5 мА	5 мА	5 мА
Класс защиты	IP65	IP65	IP65	IP65
Рабочая температура	0°C + 50 °C	0°C + 50 °C	0°C + 50 °C	0°C + 50 °C
Материал	Алюминий	Алюминий	Алюминий	Алюминий
Вес (г)	100	100	100	100

Модуль цифровых выходов 2xM12 DUO (4 выхода) Мод. ME-xxxx-DL

ОСНОВНЫЕ ХАРАКТЕРИСТИКИ

Мод.	ME-0004-DL
Кол-во цифровых вых-в	4
Тип разъема	5-контактный M12 Duo
Количество разъемов	2
Размеры	130 x 25 мм
Индикация	1 Желтый светодиод для каждого отдельного выхода; 1 Зеленый светодиод для напряжения питания
Напряжение на выходе	24 V DC
Тип сигнала	24 V DC PNP
Защита от перегрузки - напряжение питания	общее 900 мА
Потребляемый ток без нагрузки	10 мА
Класс защиты	IP65
Рабочая температура	0°C + 50 °C
Материал	Алюминий
Вес (г)	100

Модуль цифровых входов Мод. ME-0800-DC (8 цифровых входов)*

* не для DeviceNet



Кол-во цифровых вх-в	8
Разъем	3-х контактный M8
Количество разъемов	8
Размеры	130 x 25 мм
Индикация	1 Желтый светодиод для каждого входа
Напряжение датчиков	24 V DC
Защита от перегрузки	400 mA на каждые 4 датчика
Потребляемая мощность модуля без нагрузки	10 mA
Тип сигнала	PNP
Класс защиты	IP65
Рабочая температура	0°C + 50 °C
Материал	Алюминий
Вес (г)	110