

ПРИНАДЛЕЖНОСТИ ДЛЯ ПНЕВМАТИЧЕСКИХ ОСТРОВОВ СЕРИЙ 3 PLUG-IN - 3 FIELDBUS - Y - H - F - CX


Разъем с кабелем



Разъем с кабелем, угловой



Кабель для островов



Кабель для островов



Разъем подачи пит-я , 4-х конт-ый M12



Разъем для подачи питания, угловой



Входной разъем шины



Входной разъем шины, угловой



Выходной разъем шины



Выходной разъем шины, угловой



Разъем с нагрузочным сопротивлением



Разъем с нагрузочным сопротивлением для Cam.I.Net



Разветвитель кабеля Profibus-Dp



Разветвитель кабеля CanOpen / DeviceNet



Разъем M12



Разъем M12, угловой



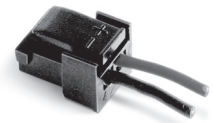
Кабель для конфигурирования Серии Y



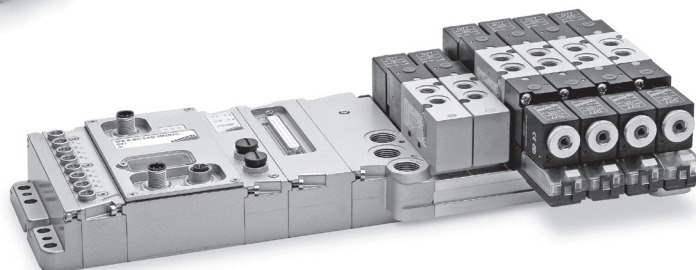
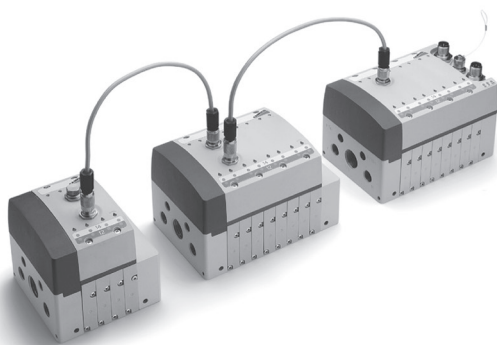
Кабель для модулей расширения



Удлинитель M8



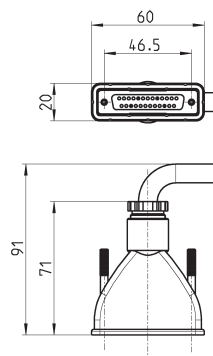
Разъем для инд. подключения соленоидов Серии Y



Разъем с кабелем

Для пневмоостровов, многоконтактная версия
Серия 3 Plug-In, Y и F

Класс защиты: IP65 (3 Plug-In и Y)

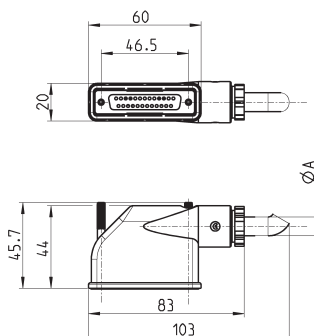


Мод.	øA	Кол-во жил кабеля	Длина кабеля (м)	Кол-во позиций пневмоострова
G3X-3	8	15	3	6 *
G3X-5	8	15	5	6 *
G3X-10	8	15	10	6 *
G4X-3	10	25	3	11 **
G4X-5	10	25	5	11 **
G4X-10	10	25	10	11 **

* для Серий 3 Plug-In и Y
** для Серий 3 Plug-In, Y и F

Разъем с кабелем, угловой

Кабель для пневмоостровов, многоконтактная версия, 25-ти проводной провод.
Класс защиты: IP65 (только для Серий 3 Plug-In, Y)
Для пневматических островов
Серия 3 Plug-In, Y и F.

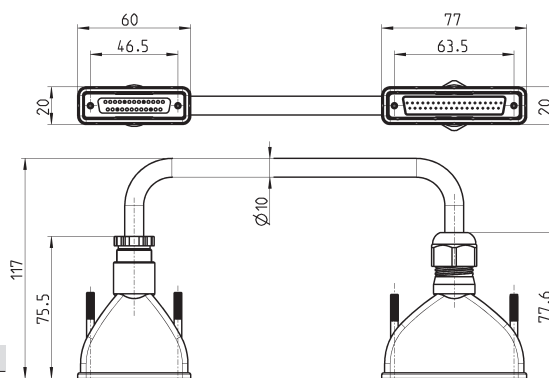


Мод.	øA	Кол-во жил кабеля	Длина кабеля (м)	Кол-во позиций пневмоострова
G4X1-3	10	25	3	11
G4X1-5	10	25	5	11

Кабель для островов

Предназначен для подключения модуля ME-XXXX-DD к островам:
Серия 3 Plug-In
Серия Y - многоконтактное подключение
Серия F

Класс защиты: IP65 (только для 3 Plug-In и Y).

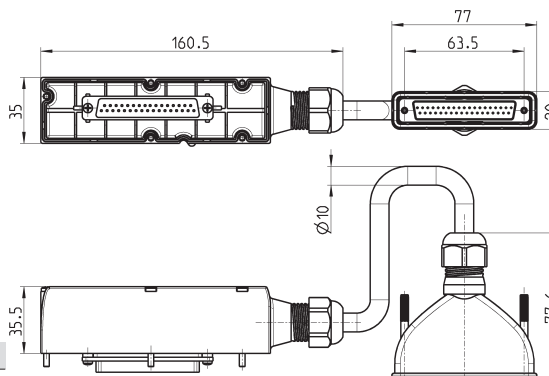


РАЗМЕРЫ			
Мод.	Кол-во контактов вилки	Кол-во контактов розетки	Длина кабеля (м)
G4X-G9W-3	37	25	3
G4X-G9W-5	37	25	5

Кабель для островов

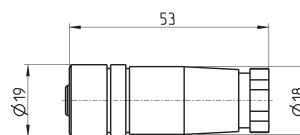
Предназначен для подключения модуля ME-XXXX-DD к островам:
Серия H - многоконтактное подключение

Класс защиты: IP65.



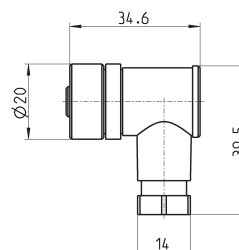
Мод.	Кол-во контактов вилки	Кол-во контактов розетки	Длина кабеля (м)
G4X1-H-G9W-3	37	37	3
G4X1-H-G9W-5	37	37	5

Разъем для подачи питания M12, 4-х контактный

 Для пневматических островов
 Серии 3 Fieldbus, Y, CX2, H.


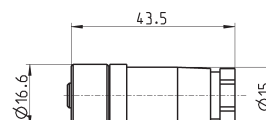
Мод.

CS-LF04HB
Разъем угловой для подачи питания M12, 4-х контактный

 Для пневматических островов
 Серии 3 Fieldbus, Y, CX2, H.


Мод.

CS-LR04HB
Входной разъем шины, 5-ти контактный

 Для пневматических островов
 Серии 3 Fieldbus, Y, CX2, H.


Мод.

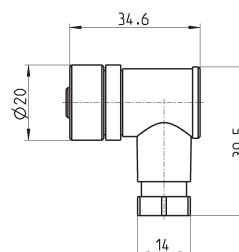
CS-MF05HC

Profibus-DP (M12B)

CS-LR05HC

CANopen - DeviceNet (M12)

Входной разъем шины, угловой, 5-ти контактный

 Для пневматических островов
 Серии 3 Fieldbus, Y, CX2, H.


Мод.

CS-MR05HC

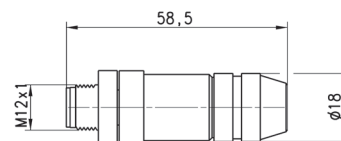
Profibus-DP (M12B)

CS-LR05HC

CANopen - DeviceNet (M12)

Выходной разъем шины, 5-ти контактный

Для пневматических островов
Серии 3 Fieldbus, CX2, H.



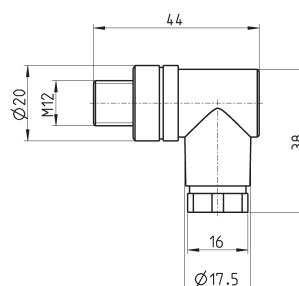
Мод.

CS-MM05HC Profibus-DP (M12B)

CS-LM05HC CANopen - DeviceNet (M12)

Выходной разъем шины, угловой, 5-ти контактный

Для пневматических островов
Серии 3 Fieldbus, H и CX2.



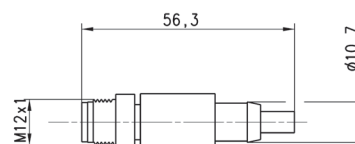
Мод.

CS-MS05HC Profibus-DP (M12B)

CS-LS05HC CANopen - DeviceNet (M12)

Разъем с нагрузочным сопротивлением

Для пневматических островов
Серии 3 Fieldbus, CX2, H.



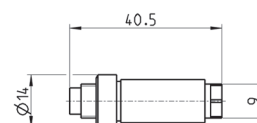
Мод.

CS-MQ05H0 Profibus-DP (M12B)

CS-LP05H0 CANopen - DeviceNet (M12)

Разъем с нагрузочным сопротивлением M9 для Cam.I.Net

Для пневматических островов
Серии 3 Fieldbus, CX2, H.

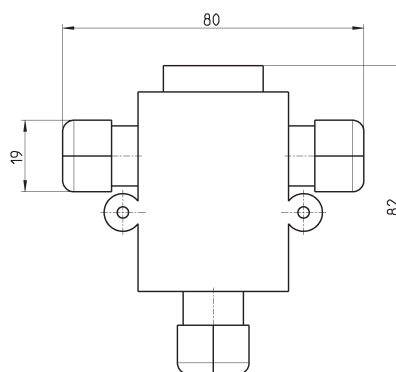


Мод.

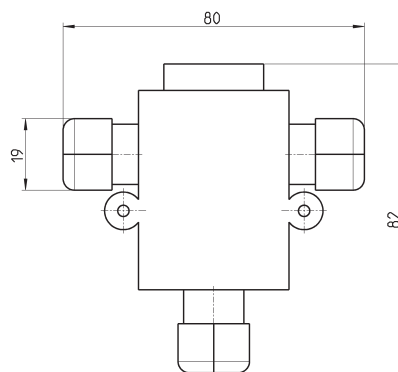
CS-FP05H0

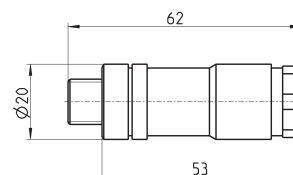
Разветвитель кабеля Profibus-Dp

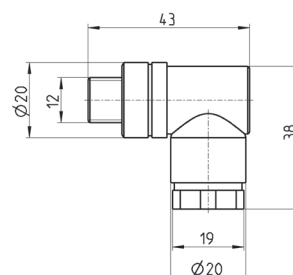
Для модулей расширения Серии Y.


 Мод.
CS-AA03EC
Разветвитель кабеля CanOpen / Devicenet

Для модулей расширения Серии Y, H.


 Мод.
CS-AA05EC
Разъем M12 для ME-1600-DL / ME-0004-DL

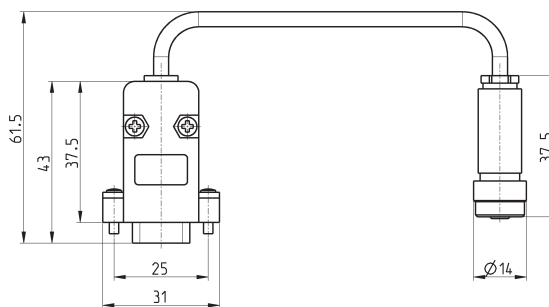
 Для пневматических островов
 Серии Y, CX2.

 Мод.
CS-LD05HF
Разъем угловой M12 для ME-1600-DL / ME-0004-DL

 Для пневматических островов
 Серии Y, CX2.

 Мод.
CS-LH05HF

Кабель для конфигурирования Серия Y



Кабель предназначен для конфигурирования адреса в сети Fieldbus и диагностики пневмоостровов Серии Y. Программное обеспечение для конфигурирования доступно на сайтах: www.camozzi.com / www.camozzi.ua

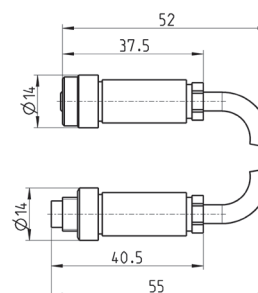


Мод.	Длина кабеля (м)
CS-FZ03AD-C500	5

Кабель для подключения модулей расширения



Для пневматических островов Серии Y, H.

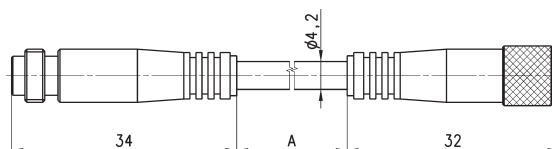


Мод.	Длина кабеля (м)
CS-FW05HE-D025	0,25
CS-FW05HE-D100	1
CS-FW05HE-D250	2,5
CS-FW05HE-D500	5
CS-FW05HE-DA00	10

Удлинитель M8



Неэкранированный. Предназначен для подключения дискретных входных сигналов к модулям M8-0008-DC пневматических островов Серий 3 Fieldbus, H, CX2

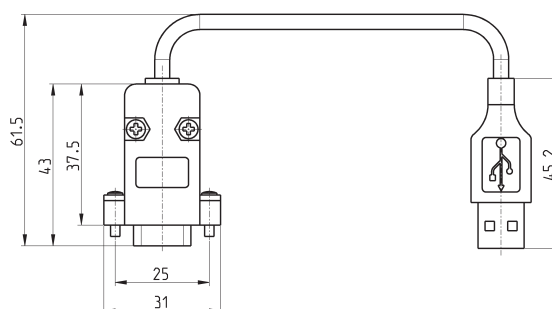


Мод.	Длина кабеля "А" (м)
CS-DW03HB-C250	2,5
CS-DW03HB-C500	5

Преобразователь интерфейса USB-RS232



Предназначен для подключения кабеля CS-FZ03AD-C500 в порт USB Для пневматических островов Серии Y

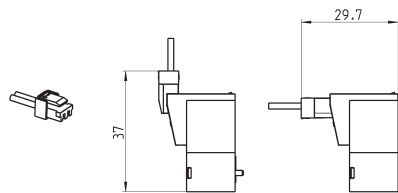


Мод.	Длина кабеля (м)
G8X3-G8W-1	1

Разъем Мод. 121-8...



Предназначен для подключения соленоидов пневмоостровов Серии Y с индивидуальным подключением (YР1К...)

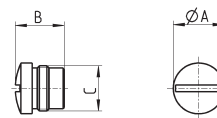


Мод.	Длина кабеля (мм)
121-803	300
121-806	600
121-810	1000

Заглушка для входных / выходных модулей



Для пневматических островов
Серия 3 Fieldbus
CX2
H (только M8)
Y (только M12)

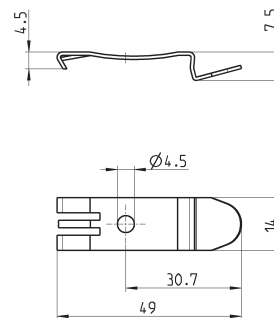


Мод.	A	B	C	Монтаж
CS-DFTP	10	11	M8	ME-0008-DC
CS-LFTP	13,5	13	M12	ME-1600-DL - ME-0004-DL

Крепление к DIN-рейке



Для пневматических островов
Серия 3 Fieldbus, CX2, H, Y
DIN EN 50022 (мм 7,5 x 35 - ширина 1)
Подходит для всех плит.
В комплекте:
2 x крепежная скоба
2 x винт



Мод.
PCF-E520

Идентификационные таблички

В упаковке 45 табличек 9x45.



Мод.
HP1/E