

# Поворотные приводы Серия ARP

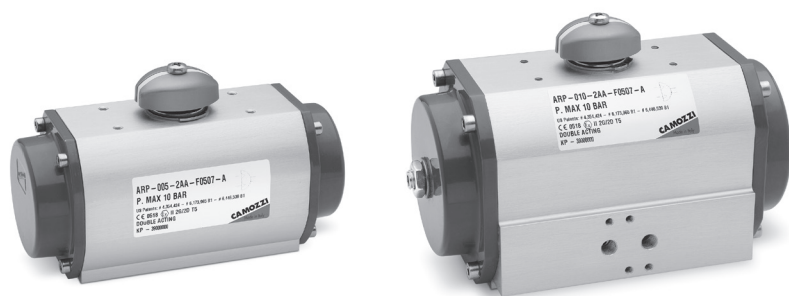
1

ПЕРЕМЕЩЕНИЕ

Конструкция “Рейка-шестерня”

Размеры: 1, 3, 5, 10, 12, 20, 35, 55, 70, 100, 150, 250, 400

Углы поворота: 90°



Поворотные приводы Серии ARP разработаны в соответствии с высокими требованиями обрабатывающей промышленности, где они чаще всего используются для управления открытием / закрытием шаровых клапанов и поворотных дисковых затворов.

Поворотные приводы представлены в 13-ти типоразмерах, что позволяет охватить широкий спектр применений. Винты регулировки угла поворота, расположенные в крышках привода, обеспечивают возможность ручной регулировки угла открытия / закрытия клапана до  $\pm 5^\circ$ . Все поворотные приводы Серии ARP имеют сертификат ATEX. Присоединение управляющего распределителя по стандарту Namur VDI/VDE 3845, присоединение управляемого клапана согласно ISO 5211.

- » Продукт сертифицирован ATEX
- » Широкий диапазон размеров
- » Присоединение распределителей по стандарту Namur VDI/VDE 3845
- » Присоединение управляемого клапана согласно ISO 5211

## ОСНОВНЫЕ ХАРАКТЕРИСТИКИ

Конструкция	рейка-шестерня
Действие	одностороннее (пружинный возврат), двустороннее
Материалы	корпус – экструд. Al профиль (для Мод. ARP400 литой под давл. анодир. Al) крышки, поршень, рейка – литой под давл. Al (для Мод. ARP001 крышки из техно-полимера) шестерня – оцинк. ст., направляющие – полиформальдегид, уплотнения – NBR
Размеры	001, 003, 005, 010, 012, 020, 035, 055, 070, 100, 150, 250, 400
Рабочая температура	-30°C + 100°C
Угол поворота	90°
Крепление	непосредственно к фланцу крана с помощью болтов и винтов, либо с помощью скобы и адаптера*
Рабочее давление	2 + 10 бар
Рабочая среда	фильтрованный воздух с распыленным маслом и без масла. Если уже используется смазка (мы рекомендуем применять масло ISO VG32), то ее подачу нельзя прекращать
Комплекты запасных частей	- набор уплотнений - пружина для преобразования привода двустороннего действия в привод одностороннего действия с пружинным возвратом
Сертификат	ATEX

\* Скоба и адаптер не поставляются компанией Camozzi

**КОДИРОВКА**

ARP	-	001	-	1A	A	-	F0300	-	A	EX
-----	---	-----	---	----	---	---	-------	---	---	----

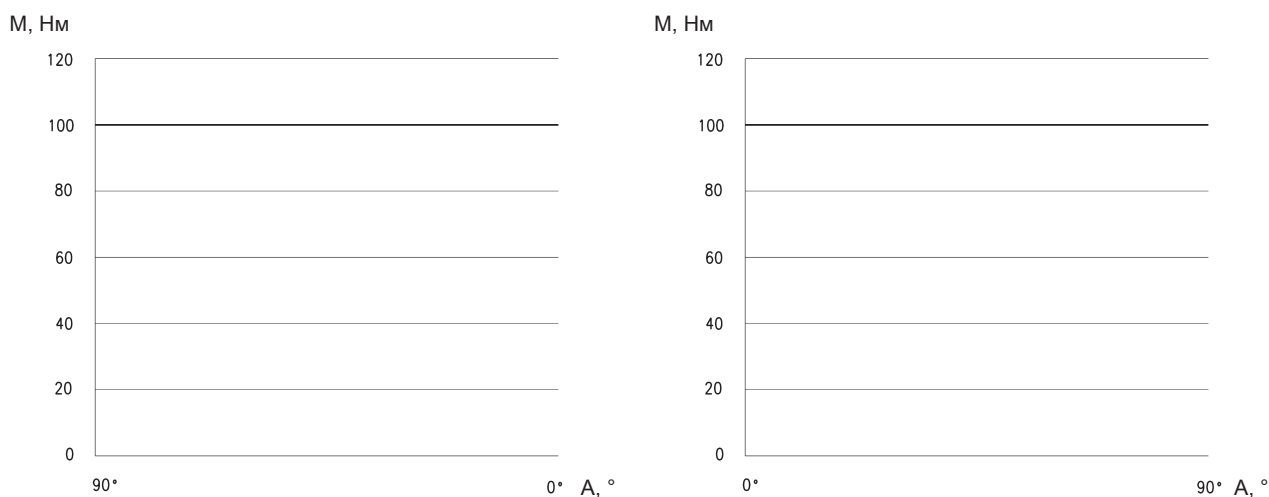
<b>ARP</b>	СЕРИЯ	
<b>001</b>	РАЗМЕР 001 = крутящий момент 9 Н*м 003 = крутящий момент 24 Н*м 005 = крутящий момент 50 Н*м 010 = крутящий момент 100 Н*м 012 = крутящий момент 120 Н*м 020 = крутящий момент 200 Н*м 035 = крутящий момент 370 Н*м 055 = крутящий момент 597 Н*м 070 = крутящий момент 825 Н*м 100 = крутящий момент 1122 Н*м 150 = крутящий момент 1655 Н*м 250 = крутящий момент 2648 Н*м 400 = крутящий момент 4800 Н*м	
<b>1A</b>	ДЕЙСТВИЕ 1A = односторонний, мин. давл. 4 Бар 1B = односторонний, мин. давл. 5 Бар 1C = односторонний, мин. давл. 5,5 Бар 1D = односторонний, мин. давл. 6 Бар 2A = двусторонний	ПНЕВМАТИЧЕСКИЕ СИМВОЛЫ CD19 CD19 CD19 CD19 CD17
<b>A</b>	УГОЛ ПОВОРОТА A = 90°	
<b>F0300</b>	ПРИСОЕДИНЕНИЕ ФЛАНЦА (ISO 5211) F0300 = отверстия фланца F03 и квадрат 9 мм F0305 = отверстия фланца F03 + F05 и квадрат 9 мм F0400 = отверстия фланца F04 и квадрат 11 мм F0507 = отверстия фланца F05 + F07 и квадрат 14 мм F0705 = отверстия фланца F07 + F05 и квадрат 17 мм F0710 = отверстия фланца F07 + F10 и квадрат 17 мм F1007 = отверстия фланца F10 + F07 и квадрат 22 мм F1210 = отверстия фланца F12 + F10 и квадрат 27мм F1400 = отверстия фланца F14 и квадрат 36 мм F1600 = отверстия фланца F16 и квадрат 46 мм F2516 = отверстия фланца F25 + F16 и квадрат 55 мм	
<b>A</b>	МАТЕРИАЛЫ A = стандартный C = CNI Kapigen, никелированный W = все уплотнения Viton (+130°C)	
<b>EX</b>	имеет сертификат ATEX	

**ПНЕВМАТИЧЕСКИЕ СИМВОЛЫ**


### КРУТЯЩИЙ МОМЕНТ, ПРИВОД ДВУСТОРОННЕГО ДЕЙСТВИЯ

1

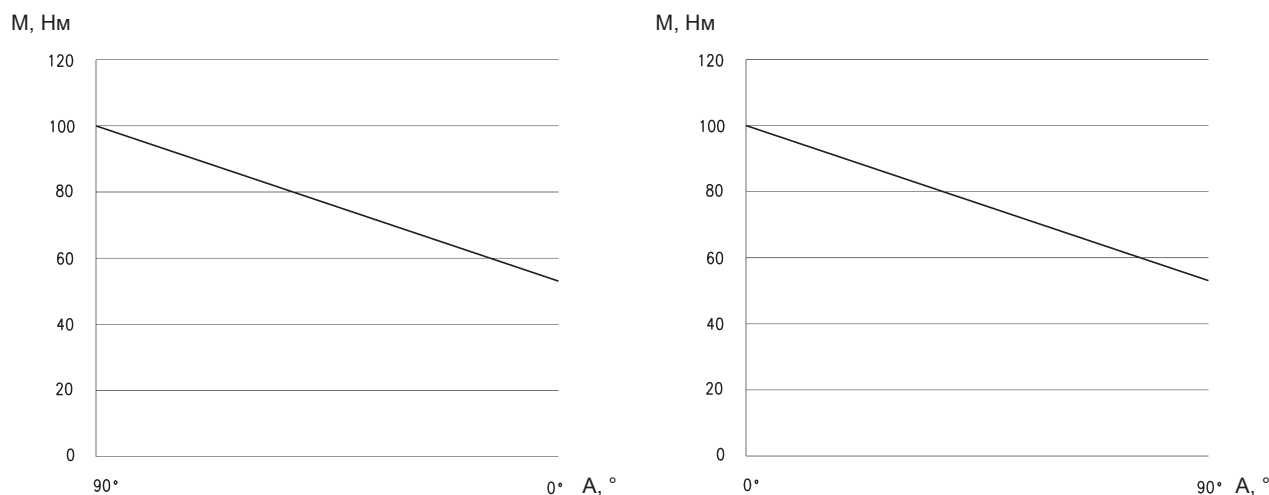
ПЕРЕМЕЩЕНИЕ



На диаграмме показана зависимость крутящего момента  $M$ , создаваемого поворотным приводом двустороннего действия во время закрытия от угла поворота  $A$ . Одним из преимуществ реечной передачи является постоянное значение крутящего момента на протяжении всего движения.

См. таблицу крутящего момента в разделе [1/6.20.04](#).

### КРУТЯЩИЙ МОМЕНТ, ПРИВОД ОДНОСТОРОННЕГО ДЕЙСТВИЯ



На диаграмме показана зависимость крутящего момента  $M$ , создаваемого поворотным приводом двустороннего действия во время закрытия от угла поворота  $A$ . При движении под действием пружины наибольшее значение крутящего момента достигается в позиции  $90^\circ$  (пружина сжата), и оно убывает по мере разжатия пружины в позиции  $0^\circ$ . При движении под действием сжатого воздуха максимальное усилие достигается в позиции  $0^\circ$ .

См. таблицу крутящего момента в разделе [1/6.20.04](#).

**ТАБЛИЦА КРУТЯЩЕГО МОМЕНТА в Нм**
**1**

ПЕРЕМЕЩЕНИЕ

ТАБЛИЦА ЗНАЧЕНИЙ КРУТЯЩЕГО МОМЕНТА ДЛЯ ПРИВОДОВ ДВУСТОРОННЕГО ДЕЙСТВИЯ, Нм

Мод.	3 Бар	4 Бар	5 Бар	5,5 Бар	6 Бар	7 Бар
ARP-001-2A	4,4	5,8	7,33	8,0	8,8	10,2
ARP-003-2A	11,8	15,8	19,7	21,7	23,7	27,6
ARP-005-2A	25,3	33,8	42,2	46,4	50,7	59,1
ARP-010-2A	50,7	67,6	84,5	92,9	101,4	118,3
ARP-012-2A	61,2	81,6	102,1	112,2	122,5	142,9
ARP-020-2A	100,9	134,6	168,2	185,08	201,9	235,5
ARP-035-2A	187,0	249,3	311,6	342,8	374,0	436,3
ARP-055-2A	298,5	398,0	497,5	547,2	597,0	696,5
ARP-070-2A	412,5	550,0	687,5	756,2	825,0	962,5
ARP-100-2A	561,0	748,0	935,0	1028,5	1122,0	1309,0
ARP-150-2A	827,5	1103,3	1379,1	1517,0	1655,0	1930,8
ARP-250-2A	1324,0	1765,3	2206,6	2427,3	2648,0	3089,3
ARP-400-2A	2401,5	3202,0	4002,5	4402,7	4803,0	5603,5

ТАБЛИЦА ЗНАЧЕНИЙ КРУТЯЩЕГО МОМЕНТА ДЛЯ ПРИВОДОВ ОДНОСТОРОННЕГО ДЕЙСТВИЯ, Нм

Мод. (для углов поворота 90°)	Количество пружин Внеш-я - Внутр-я	Усилие пружины 0° - 90°	Рабочее давление 4 Бар		Рабочее давление 5 Бар		Рабочее давление 5,5 Бар		Рабочее давление 6 Бар	
			0° - 90°	0° - 90°	0° - 90°	0° - 90°	0° - 90°	0° - 90°		
ARP-003-1AA	8 - /	5,36 - 10,48	10,40 - 5,30	11,80 - 7,90	16,40 - 11,20	18,30 - 13,20				
ARP-003-1BA	10 - /	6,70 - 13,10		13,10 - 6,70	15,00 - 8,60	17,00 - 10,60				
ARP-003-1CA	11 - /	7,37 - 14,41			14,40 - 7,30	16,30 - 9,30				
ARP-003-1DA	12 - /	8,04 - 15,72			13,70 - 6,00	15,70 - 8,00				
ARP-005-1AA	8 - /	12,00 - 21,76	21,80 - 12,00	30,30 - 20,50	34,50 - 34,70	38,70 - 28,90				
ARP-005-1BA	10 - /	15,00 - 27,20		27,30 - 15,10	31,50 - 19,30	35,70 - 23,50				
ARP-005-1CA	11 - /	16,50 - 29,92			30,00 - 16,60	34,20 - 20,80				
ARP-005-1DA	12 - /	18,00 - 32,64			28,50 - 13,80	32,70 - 18,10				
ARP-010-1AA	8 - /	26,72 - 40,96	40,90 - 26,60	57,80 - 43,50	66,20 - 52,00	74,70 - 60,40				
ARP-010-1BA	10 - /	33,40 - 51,20		51,10 - 33,30	59,60 - 41,80	68,00 - 50,20				
ARP-010-1CA	11 - /	36,74 - 56,32			56,20 - 36,60	64,70 - 45,10				
ARP-010-1DA	12 - /	40,08 - 61,44			52,90 - 31,50	61,30 - 40,00				
ARP-012-1AA	4 - 0	28,80 - 52,40	52,90 - 29,30	73,30 - 49,70	83,50 - 59,90	93,70 - 70,10				
ARP-012-1BA	4 - 2	36,00 - 65,50	54,70 - 16,20	66,10 - 36,60	76,30 - 46,80	86,50 - 57,00				
ARP-012-1CA	4 - 3	39,60 - 72,10		62,50 - 30,00	72,70 - 40,30	82,90 - 50,50				
ARP-012-1DA	4 - 4	43,20 - 78,60		58,90 - 23,50	69,10 - 33,70	79,30 - 43,90				
ARP-020-1AA	4 - 0	47,70 - 86,80	86,90 - 47,80	120,60 - 81,50	137,40 - 98,30	154,20 - 115,10				
ARP-020-1BA	4 - 2	53,70 - 108,50	75,00 - 26,10	108,60 - 59,80	125,40 - 76,60	142,30 - 93,40				
ARP-020-1CA	4 - 3	65,50 - 119,40		102,60 - 48,90	119,50 - 65,80	136,30 - 82,60				
ARP-020-1DA	4 - 4	71,60 - 130,20		96,70 - 38,10	113,50 - 54,90	130,30 - 71,70				
ARP-035-1AA	4 - 0	88,40 - 160,80	161,00 - 88,70	223,40 - 151,00	254,60 - 182,20	285,70 - 213,40				
ARP-035-1BA	4 - 2	110,50 - 201,00	138,90 - 48,50	201,30 - 110,80	232,50 - 142,00	263,60 - 173,20				
ARP-035-1CA	4 - 3	121,60 - 221,10		190,20 - 90,70	221,40 - 121,90	252,60 - 153,10				
ARP-035-1DA	4 - 4	132,60 - 241,20		179,20 - 70,60	210,40 - 101,80	241,50 - 133,00				
ARP-055-1AA	4 - 0	141,00 - 256,40	256,80 - 141,40	356,30 - 240,90	406,00 - 290,60	455,70 - 340,30				
ARP-055-1BA	4 - 2	176,30 - 320,50	221,60 - 77,30	321,00 - 176,80	370,70 - 226,50	420,50 - 279,20				
ARP-055-1CA	4 - 3	193,90 - 352,60		303,40 - 144,70	353,10 - 194,50	402,80 - 244,20				
ARP-055-1DA	4 - 4	211,50 - 384,60		285,80 - 112,70	335,50 - 162,40	385,20 - 212,10				
ARP-070-1AA	4 - 0	195,0 - 354,0	355,0 - 196,0	493,0 - 333,0	561,0 - 402,0	630,0 - 471,0				
ARP-070-1BA	4 - 2	243,0 - 443,0	306,0 - 107,0	444,0 - 245,0	513,0 - 314,0	581,0 - 382,0				
ARP-070-1CA	4 - 3	268,0 - 487,0		420,0 - 201,0	488,0 - 269,0	557,0 - 338,0				
ARP-070-1DA	4 - 4	292,0 - 531,0		395,0 - 156,0	464,0 - 225,0	533,0 - 294,0				
ARP-100-1AA	4 - 0	265,0 - 482,0	483,0 - 266,0	670,0 - 453,0	764,0 - 547,0	857,0 - 640,0				
ARP-100-1BA	4 - 2	331,0 - 603,0	417,0 - 146,0	604,0 - 333,0	697,0 - 426,0	791,0 - 520,0				
ARP-100-1CA	4 - 3	365,0 - 663,0		571,0 - 272,0	664,0 - 366,0	758,0 - 459,0				
ARP-100-1DA	4 - 4	398,0 - 723,0		538,0 - 212,0	631,0 - 306,0	725,0 - 399,0				
ARP-150-1AA	4 - 0	391,0 - 711,0	712,0 - 392,0	988,0 - 668,0	1126,0 - 806,0	1264,0 - 944,0				
ARP-150-1BA	4 - 2	489,0 - 889,0	615,0 - 215,0	890,0 - 491,0	1028,0 - 629,0	1166,0 - 766,0				
ARP-150-1CA	4 - 3	538,0 - 977,0		842,0 - 402,0	979,0 - 540,0	1117,0 - 678,0				
ARP-150-1DA	4 - 4	586,0 - 1066,0		793,0 - 313,0	931,0 - 451,0	1069,0 - 589,0				
ARP-250-1AA	6 - /	606,0 - 936,0	1159,0 - 829,0	1600,0 - 1270,0	1821,0 - 1491,0	2042,0 - 1712,0				
ARP-250-1BA	8 - /	808,0 - 1248,0	957,0 - 517,0	1398,0 - 958,0	1619,0 - 1179,0	1840,0 - 1400,0				
ARP-250-1CA	9 - /	909,0 - 1404,0		1297,0 - 802,0	1518,0 - 1023,0	1739,0 - 1244,0				
ARP-250-1DA	10 - /	1010,0 - 1560,0		1196,0 - 646,0	1417,0 - 867,0	1638,0 - 1088,0				
ARP-400-1AA	10 - /	1180,0 - 1820,0	2022,0 - 1382,0	2823,0 - 2183,0	3223,0 - 2583,0	3623,0 - 2983,0				
ARP-400-1BA	12 - /	1416,0 - 2184,0	1786,0 - 1018,0	2587,0 - 1819,0	2987,0 - 2219,0	3387,0 - 2619,0				
ARP-400-1CA	15 - /	1770,0 - 2730,0		2233,0 - 1273,0	2633,0 - 1673,0	3033,0 - 2073,0				
ARP-400-1DA	16 - /	1888,0 - 2912,0			2515,0 - 1491,0	2915,0 - 1891,0				

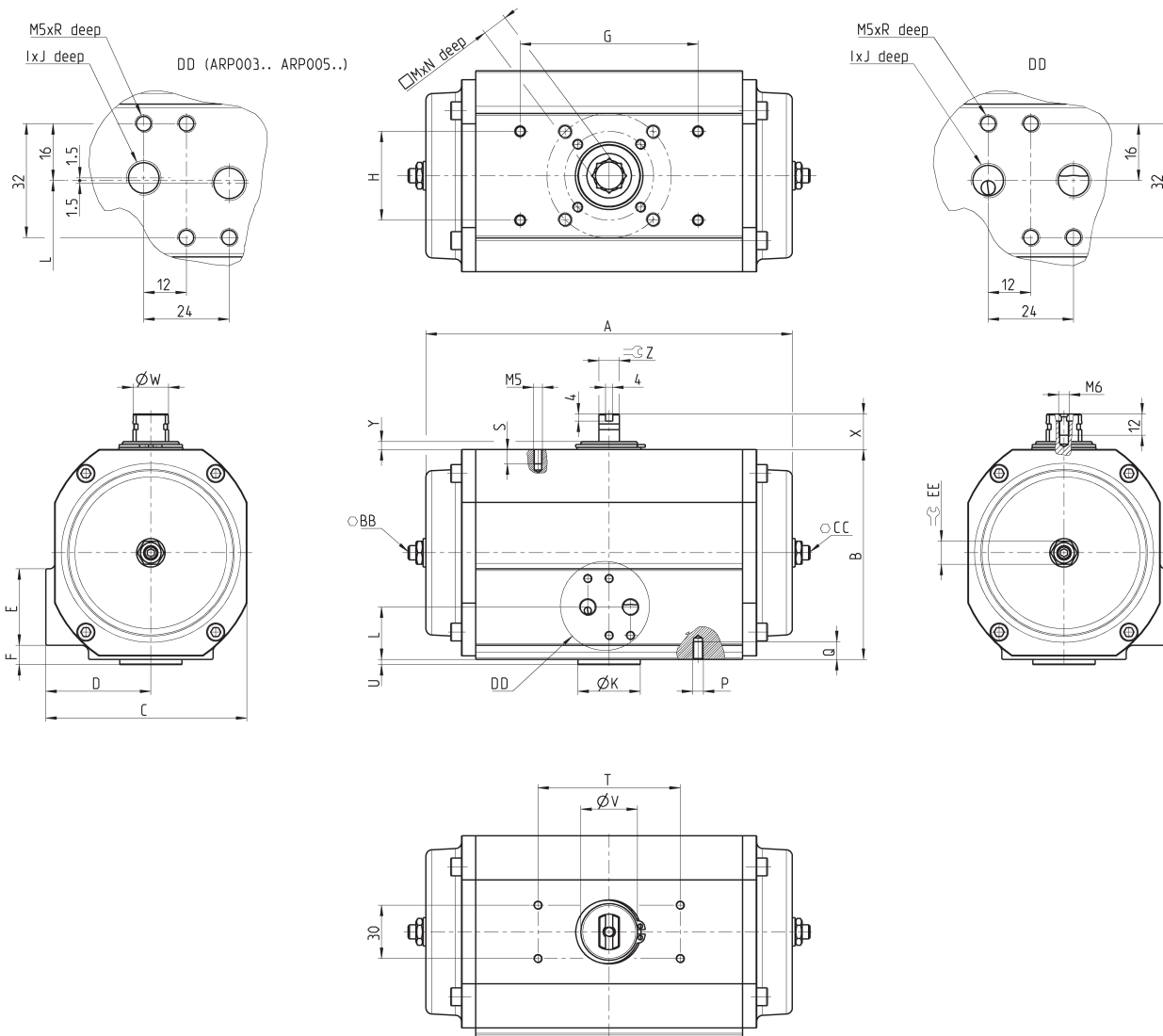
Поворотный привод Серия ARP - Размеры от 001 до 150

ПРИМЕЧАНИЕ К ТАБЛИЦЕ:

\* ARP-003-... также доступно присоединение по ISO F03/F05 с размером К 9 мм

\*\* DA = двустороннего действия;  
SA = одностороннего действия

BB = регулировка хода в крышке  
CC = регулировка хода в крышке  
DD = присоединение распределителя по стандарту Namur



РАЗМЕРЫ

Мод.	ISO	A	B	C	D	E	F	G	H	I	J	ØK	L	□M	N	P	Q	R	S	T	U	ØV	ØW	X	Y	Z	BB	CC	EE	Бес, кг DA/SA**
ARP-001-...	F03	103	45	51	28,5	-	-	-	-	G1/8	10	25	22,5	9	11	-	-	8	5	80	2	22,5	16	20	4,5	11,5	-	-	-	0,6
ARP-003-...	F04*	149,5	70	69,5	38	49	10,5	-	-	G1/8	10	30	32	11	11	-	-	8	8	80	1,5	32	20	20	4,5	11,5	-	4	13	1,0 / 1,1
ARP-005-...	F05, F07	186,5	87	90,5	49	49	22	-	-	G1/8	10	35	48	14	15	-	-	8	8	80	3	32	20	20	4,5	11,5	-	4	13	1,8 / 1,9
ARP-010-...	F05, F07	206	118	113	59	43	8	-	-	G1/8	10	35	29,5	14	19	-	-	8	8	80	3	32	20	20	4,5	11,5	-	6	19	2,8 / 2,9
ARP-012-...	F07, F05	194	118,5	121	67	43	8	107	49	G1/4	12	55	29,5	17	20	M6	10	8	5	80	3	45	20	20	6	11,5	-	6	19	4,1 / 4,7
ARP-020-...	F07, F10	218	140,5	136,5	72	43	8	107	49	G1/4	12	55	29,5	17	20	M6	10	8	5	80	3	50	32	20	6,5	19	-	8	24	6,3 / 7,0
ARP-035-...	F10, F07	266	166,5	156	78	43	8,5	161	73	G1/4	12	70	30	22	24	M6	12	8	5	80	3	61	32	20	7	19	-	8	24	10 / 12
ARP-055-...	F12, F10	312	207,5	191	95,5	43	20,5	161	73	G1/4	12	85	42	27	30	M8	15	8	5	130	3	61	40	30	7,5	25,5	10	10	30	18 / 21
ARP-070-...	F12, F10	358	216	198	99	49	19,5	213	102	G1/4	12	85	46	27	30	M8	12	8	6	130	3	72	40	30	7	25,5	10	10	30	20 / 24
ARP-100-...	F14	366	254	227	113,5	43	39,5	213	102	G1/4	12	100	61	36	40	M10	15	8	6	130	3	76	40	30	7	25,5	12	12	36	31 / 35
ARP-150-...	F14	394	304	280	140	48,5	51,5	244	117	G1/4	12	100	76	36	40	M12	22	8	6	130	3	78	40	30	7	25,5	12	12	36	44 / 52

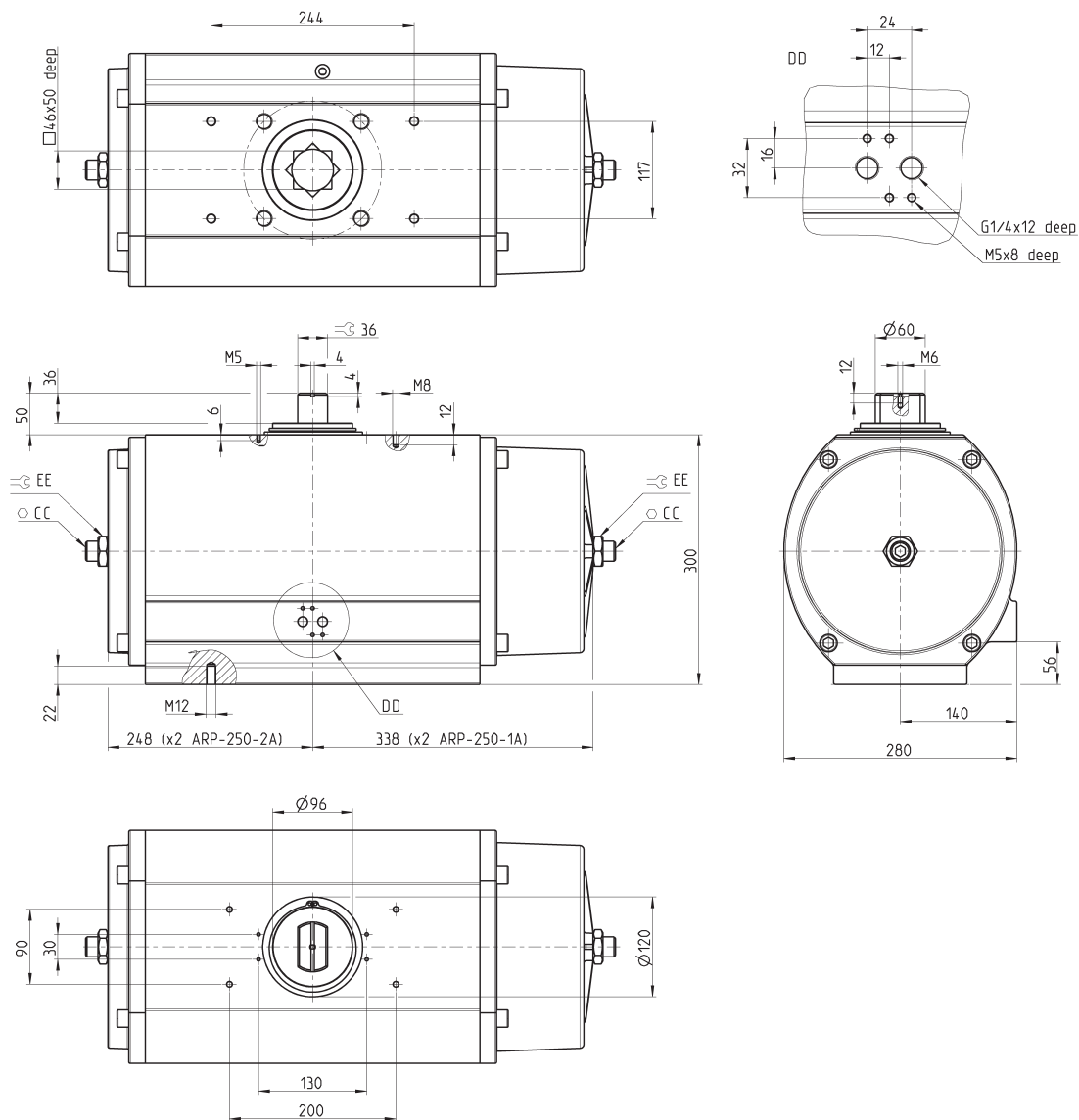
## Поворотный привод Серия ARP - Размер 250

## ПРИМЕЧАНИЕ К ТАБЛИЦЕ:

\*\* DA = двустороннего действия;  
SA = одностороннего действия



CC = регулировка хода в крышке  
DD = присоединение распределителя по стандарту Namur  
Прим.: Для приводов одно- и двустороннего действия размеры отличаются.



## РАЗМЕРЫ

Мод.	ISO	CC	EE	Вес, кг	DA/SA **
ARP-250-...	F16	14	46	59 / 84	

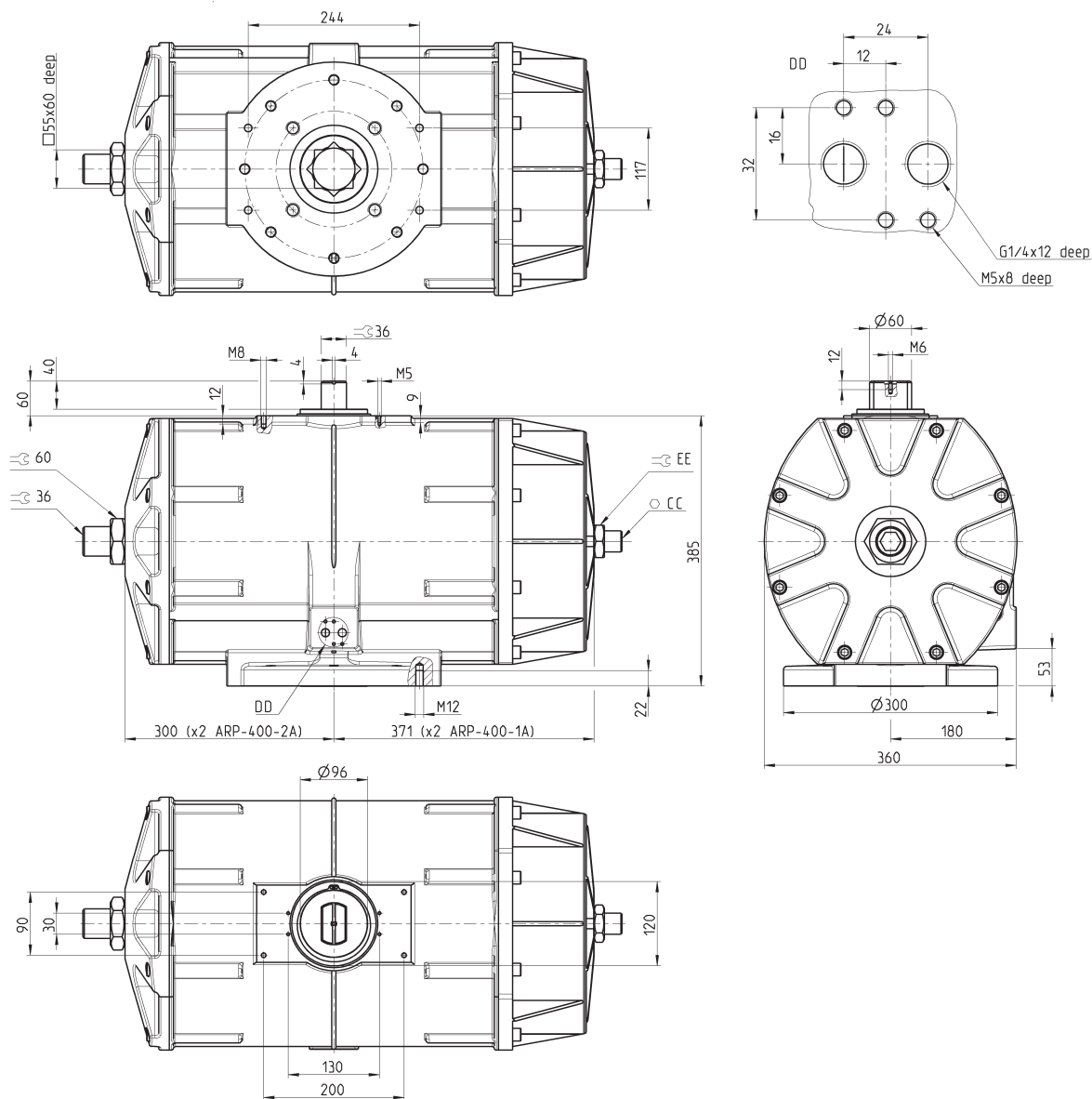
## Поворотный привод Серия ARP - Размер 400

## ПРИМЕЧАНИЕ К ТАБЛИЦЕ:

\*\* DA = двустороннего действия;  
SA = одностороннего действия



CC = регулировка хода в крышке  
DD = присоединение распределителя по стандарту Namur  
Прим.: Для приводов одно- и двустороннего действия размеры отличаются.

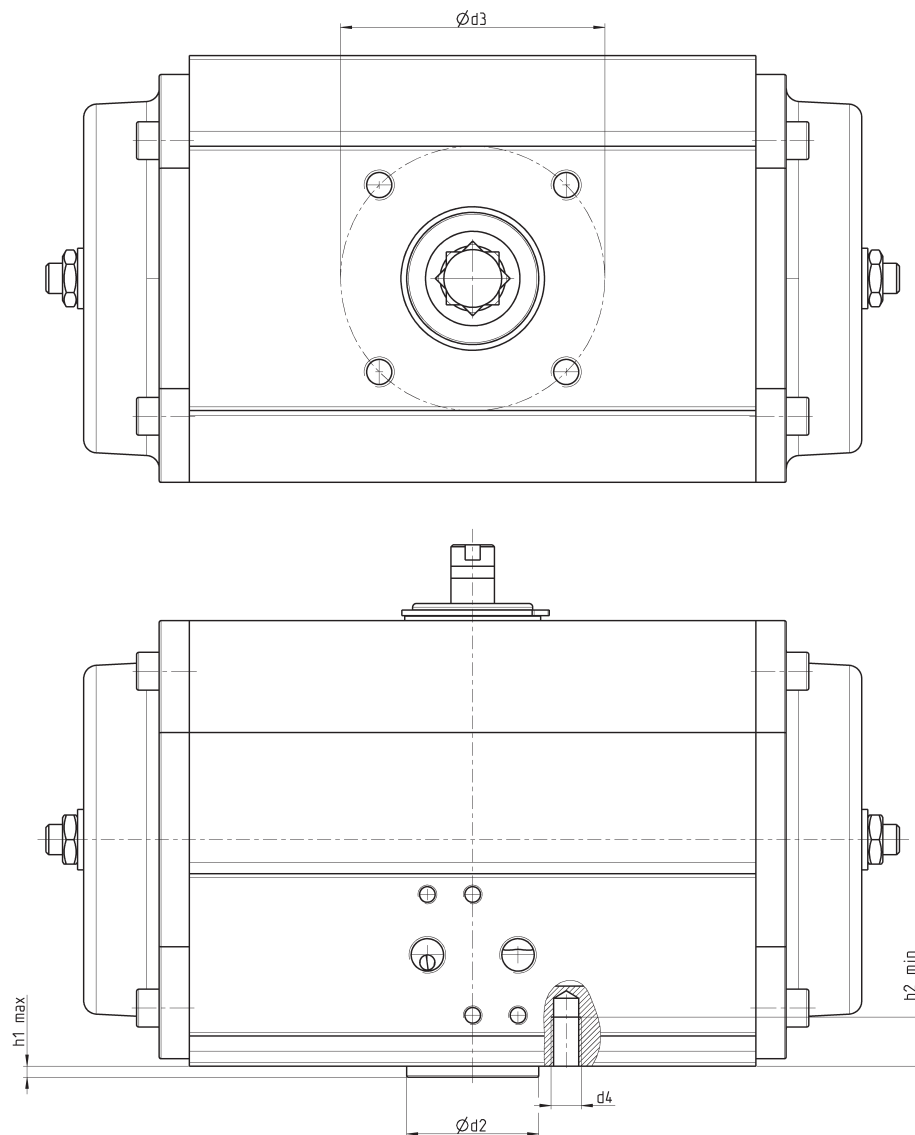


## РАЗМЕРЫ

Мод.	ISO	CC	EE	Вес, кг	DA/SA **
ARP-400-...	F25	14	46	107 / 135	

## Поворотный привод Серия ARP

Размеры фланцев, подключаемых к приводу, и распределителя соответствуют ISO 5211.



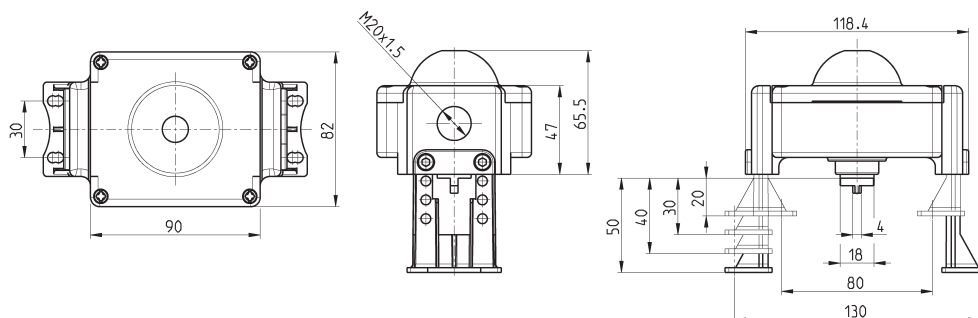
Фланец ISO	d2	d3	d4	h1 max	h2 min	кол-во отверстий
F03	25	36	M5	3	8	4
F04	30	42	M5	3	8	4
F05	35	50	M6	3	9	4
F07	55	70	M8	3	12	4
F10	70	102	M10	3	15	4
F12	85	125	M12	3	18	4
F14	100	140	M16	4	24	4
F16	130	165	M20	5	30	4
F25	200	254	M16	5	24	8



## Блок датчиков конечного положения Мод. SBT и SIP

Мод. SBT - стандартная версия

Мод. SIP - исполнение ATEX, соответствует классу Ex II 2 G/D EEx ia IIC T6 для зон 1, 2, 21 и 22.

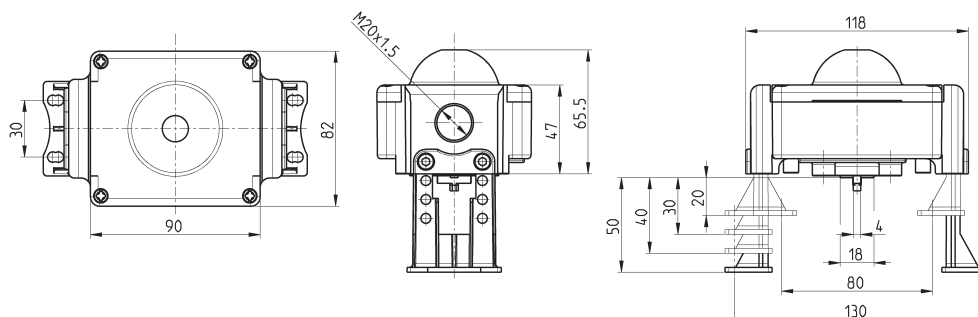


Мод.	Материал корпуса	Материал крышки	Материал вала	Винты	Рабочая температура	Класс защиты	Тип датчика
<b>SBT-012H0-2H</b>	Технополимер	Поликарбонат	Технополимер	Нержавеющая сталь	-15°C + +80° C	IP65	2 эл.-мех. конечных выключателя макс. 5A 250V AC/3A 24V DC
<b>SIP702L0-2H</b>	Технополимер	Поликарбонат	Технополимер	Нержавеющая сталь	-15°C + +80° C	IP65	2 индуктивных Namur P+F NJ2-V3-N (двухпроводный)

## Блок датчиков конечного положения Мод. SBA и SIM

Мод. SBA - стандартная версия

Мод. SIM - исполнение ATEX, соответствует классу Ex II 2 G/D EEx ia IIC T6 для зон 1, 2, 21 и 22.



Мод.	Материал корпуса	Материал крышки	Материал вала	Винты	Рабочая температура	Класс защиты	Тип датчика
<b>SBA-0120N-2H</b>	Литой под давлением алюминий	Поликарбонат	Технополимер	Нержавеющая сталь	-15°C + +80° C	IP65	2 эл.-мех. конечных выключателя макс. 5A 250V AC/3A 24V DC
<b>SIM702LN-2H</b>	Литой под давлением алюминий	Поликарбонат	Технополимер	Нержавеющая сталь	-15°C + +80° C	IP65	2 индуктивных Namur P+F NJ2-V3-N (двухпроводный)