

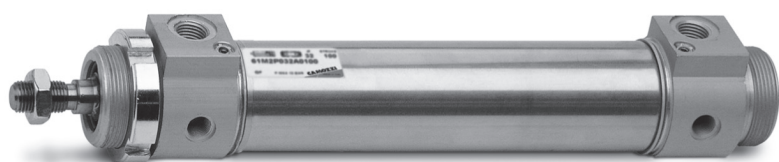
Цилиндры пневматические Серия 42

1

ПЕРЕМЕЩЕНИЕ

Одно- и двустороннего действия, магнитные
Ø 32, 40, 50, 63 мм с демпфированием

- » Высокая точность
- » Различные способы крепления



Цилиндры Серии 42 с Ø 32, 40, 50 и 63 мм разработаны для применения в условиях с повышенными гигиеническими требованиями. Серия характеризуется минимальными габаритными размерами и простыми линиями конструкции.

Гильза изготовлена из нержавеющей стали, крышки – из анодированного алюминия. Положение поршня определяется магнитными датчиками положения, закрепляемыми на цилиндре. Цилиндры этой серии оснащены устройствами демпфирования в конце хода. Кроме того, поршень имеет пластиковые шайбы, обеспечивающие бесшумную остановку в крайних положениях.

ОСНОВНЫЕ ХАРАКТЕРИСТИКИ

Конструкция	компактный закатной, фланцевый
Действие	одно- или двустороннее
Материалы	крышки - алюминий; гильза - нержавеющая сталь AISI 304; шток - нержавеющая сталь AISI 420B остальное - см. КОДИРОВКУ
Крепление	передний и задний фланец, лапы, передняя и задняя подвески, резьбовые оси
Ход, мин. - макс.	10 - 1000 мм (с кратностью 1 мм)
Рабочая температура	0 + 80°C (при сухом воздухе от -20°C)
Рабочее давление	1 + 10 бар (двустороннего действия), 2 + 10 бар (одностороннего действия)
Скорость (без нагрузки)	10 ÷ 1000 мм/с
Рабочая среда	чистый воздух без масла. Для стандартного исполнения: если уже используется смазка (мы рекомендуем масло ISO VG32), то ее подачу нельзя прекращать

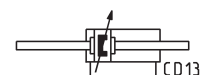
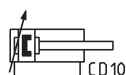
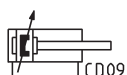
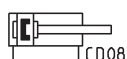
ТАБЛИЦА ЗНАЧЕНИЙ СТАНДАРТНОГО ХОДА ЦИЛИНДРОВ СЕРИИ 42

✕ = двустороннего действия ■ = одностороннего действия

∅	25	50	75	80	100	125	150	160	200	250	300	320	400	500
32	✕ ■	✕ ■	✕ ■	✕	✕	✕	✕	✕	✕	✕	✕	✕	✕	✕
40	✕ ■	✕ ■	✕ ■	✕	✕	✕	✕	✕	✕	✕	✕	✕	✕	✕
50	✕ ■	✕ ■	✕ ■	✕	✕	✕	✕	✕	✕	✕	✕	✕	✕	✕
63	✕ ■	✕ ■	✕ ■	✕	✕	✕	✕	✕	✕	✕	✕	✕	✕	✕

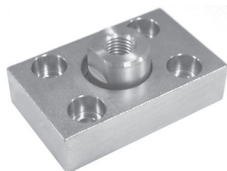
КОДИРОВКА

42	M	2	N	050	A	0200
42	СЕРИЯ					
M	МОДИФИКАЦИЯ M = стандартный, магнитный					
2	ДЕЙСТВИЕ 1 = односторонний с передней возвратной пружиной 2 = двусторонний с демпфированием в обе стороны 3 = двусторонний без демпфирования 4 = двусторонний с демпфированием назад 5 = двусторонний с демпфированием вперед 6 = двусторонний с проходным штоком и демпфированием в обе стороны 7 = односторонний с проходным штоком			ПНЕВМАТИЧЕСКИЕ СИМВОЛЫ CS07 CD09 CD08 CD10 CD11 CD13 CS11		
N	МАТЕРИАЛЫ N = шток - нерж. сталь AISI 420B, гильза - нерж. сталь AISI 304, уплотнения - NBR					
050	ДИАМЕТР 032 = 32 мм 040 = 40 мм 050 = 50 мм 063 = 63 мм					
A	КОНСТРУКЦИЯ A = стандартная (с гайкой штока и крышки)					
0200	ХОД см. таблицу					

ПНЕВМАТИЧЕСКИЕ СИМВОЛЫ


ПРИНАДЛЕЖНОСТИ (ПОДВЕСКИ) ДЛЯ ЦИЛИНДРОВ СЕРИЯ 42


Гайка крышки
Мод. V



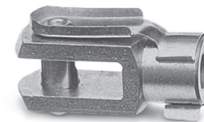
Фланец с плавающей
головкой Мод. GKF



Самоцентрирующийся
шарнир Мод. GK



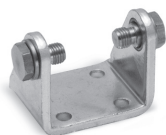
Шаровой шарнир
Мод. GY



Вилка штока
Мод. G



Лапы Мод. P



Шарнирное крепление
Мод. I



Сферич. наконечник
Мод. GA



Крепежный болт
Мод. T



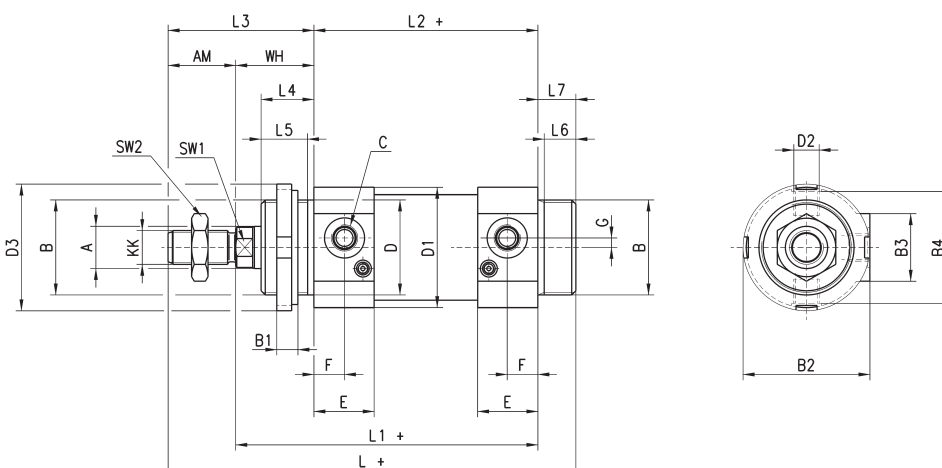
Гайка штока
Мод. U



Все принадлежности поставляются отдельно, за исключением гайки штока Мод. U и гайки крышки Мод. V

Цилиндры пневматические Серия 42

Примечание: Для односторонних цилиндров добавить 25 мм к размерам L, L1 и L2



+ = добавить ход

* = переднее / заднее демпфирование

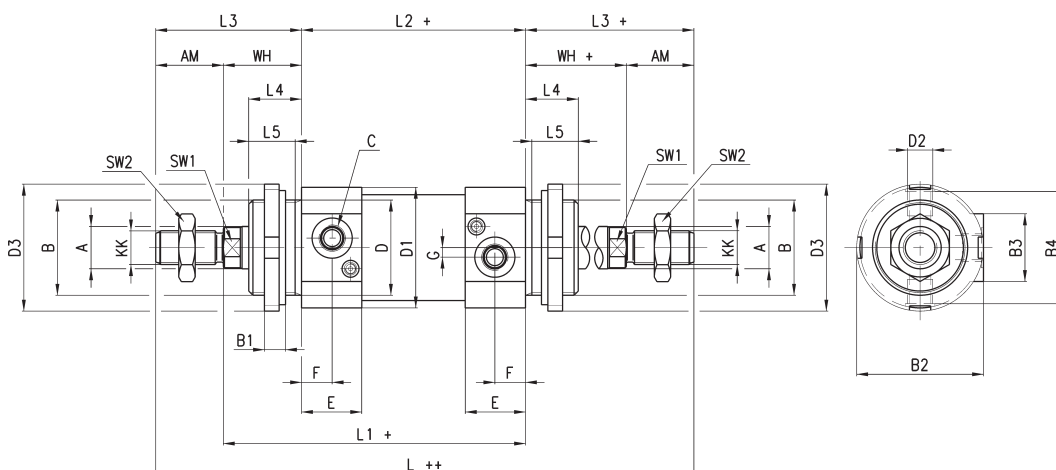
РАЗМЕРЫ

Ø	A	KK	B	B1	B2	B3	B4	C	D ^{Ø11}	D1	D2	D3	E	F	G	SW1	SW2	AM	WH	L+	L1+	L2+	L3	L4	L5	L6	L7	*
32	12	M10x1.25	M30x1.5	8	41.5	28	36	G1/8	30	38	M8x1	42	23.5	10.5	5	10	17	22	26	156	120	94	48	18	15	11	14	17 / 12
40	16	M12x1.25	M38x1.5	10	50	30	43	G1/4	38	46	M10x1	50	29	15	5	13	19	24	30	175	135	105	54	22	19	13	16	20 / 17
50	20	M16x1.5	M45x1.5	10	58.5	32	54	G1/4	40	57	M12x1.5	60	28.5	14.5	4.5	17	24	32	37	193	143	106	69	25	22	15	18	15 / 14
63	20	M16x1.5	M45x1.5	10	70.5	46.5	66	G3/8	45	70	M14x1.5	60	35	15	7	17	24	32	37	208	158	121	69	25	22	15	18	17 / 16

Цилиндры пневматические Серия 42

Проходной шток

Примечание: Для односторонних цилиндров добавить 25 мм к размерам L, L1 и L2



+ = добавить ход

++ = добавить ход дважды

* = переднее / заднее демпфирование

РАЗМЕРЫ

Ø	A	KK	B	B1	B2	B3	B4	C	D	D1	D2	D3	E	F	G	SW1	AM	SW2	WH+	L++	L1+	L2+	L3+	L4	L5	*
32	12	M10x1.25	M30x1.5	8	41.5	28	36	G1/8	30	38	M8x1	42	23.5	10.5	5	10	22	17	26	190	120	94	48	18	15	17 / 12
40	16	M12x1.25	M38x1.5	10	50	30	43	G1/4	38	46	M10x1	50	29	15	5	13	24	19	30	213	135	105	54	22	19	20 / 17
50	20	M16x1.5	M45x1.5	10	58.5	32	54	G1/4	45	57	M12x1.5	60	28.5	14.5	4.5	17	32	24	37	244	143	106	69	25	22	15 / 14
63	20	M16x1.5	M45x1.5	10	70.5	46.5	66	G3/8	45	70	M14x1.5	60	35	15	7	17	32	24	37	259	158	121	69	25	22	17 / 16

Лапы Мод. P

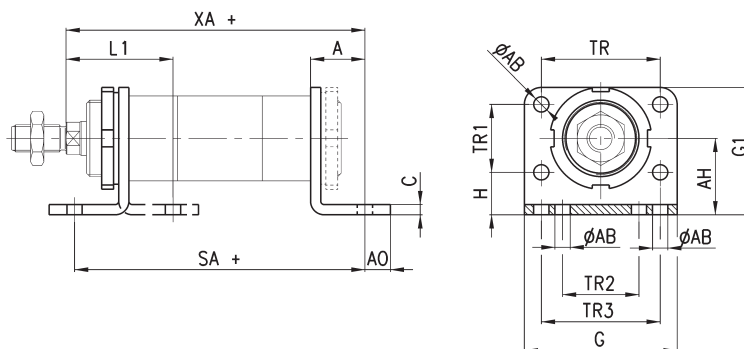
Материал: оцинкованная сталь

Примечание: Для односторонних цилиндров добавить 25 мм к размерам XA и SA



В комплекте:
2x лапа
1x гайка крышки

+ = добавить ход



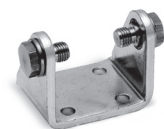
РАЗМЕРЫ

Мод.	∅	L1	SA +	XA +	A	AB	AO	AH	C	G	G1	TR	TR1	TR2	TR3	H
P-42-32	32	46	142	144	24	7	11	32	4	66	53	52	28	32	52	18
P-42-40	40	53	161	163	28	9	15	36	5	80	61	60	30	36	60	21
P-42-50	50	63	170	175	32	9	15	45	6	90	75	70	40	45	70	25
P-42-63	63	63	185	190	32	9	10	50	6	96	85	76	50	50	76	25

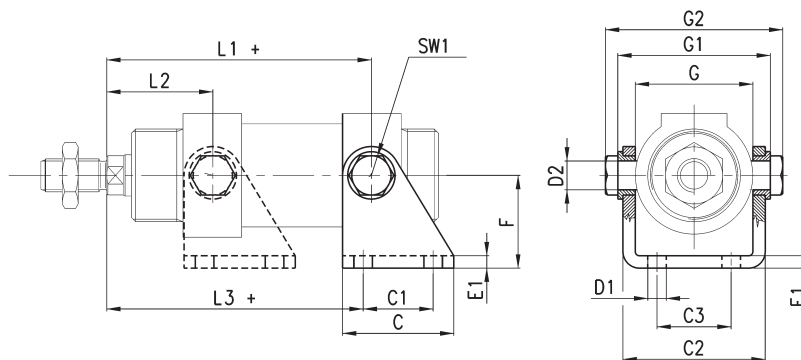
Шарнирное крепление Мод. I

Материал: оцинкованная сталь

Примечание: для односторонних цилиндров добавить 25 мм к размерам L1 и L3



+ = добавить ход

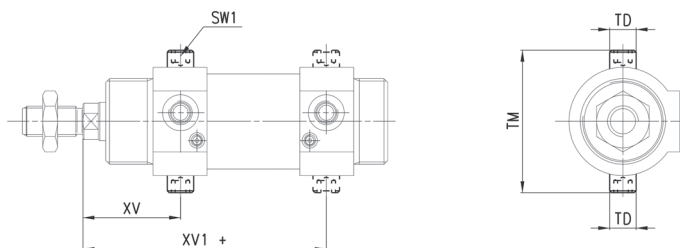


РАЗМЕРЫ

Мод.	∅	L1 +	L2	L3 +	C	C1	C2	C3	D1	D2	E1	F	SW1	G	G1	G2
I-42-32	32	109,5	36,5	105,5	40	24	46,1	20	7	10	4	35	13	38,1	50,1	58,1
I-42-40	40	120	45	117	50	30	56,1	28	9	12	5	40	17	46,1	60,1	70,1
I-42-50	50	128,5	51,5	124,5	54	34	69,1	36	9	14	6	45	19	57,1	74,1	86,1
I-42-63	63	143	52	142	65	35	82,1	42	9	16	6	50	19	70,1	88,1	100,1

Крепежный болт (резьбовой, пара) Мод. T

Материал: нержавеющая сталь



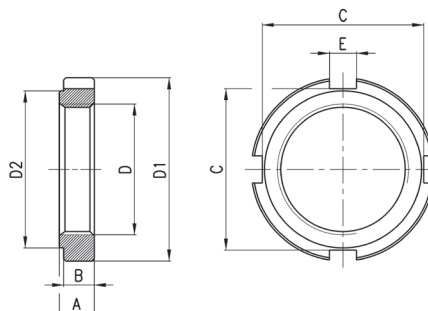
+ = добавить ход

РАЗМЕРЫ

Мод.	Ø	XV	XV1+	TD	TM	SW1
T-42-32	32	36,5	109,5	10	51	5
T-42-40	40	45	120	12	61	6
T-42-50	50	51,5	128,5	14	75	6
T-42-63	63	52	143	16	90	8

Гайка крышки Мод. V-42

Материал: оцинкованная сталь

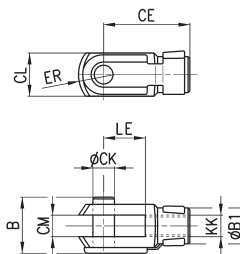

РАЗМЕРЫ

Мод.	Ø	D	D1	D2	A	B	C	E
V-42-32	32	M30X1,5	42	36	8	7	37	6,2
V-42-40	40	M38x1,5	50	48	10	9	44	7,2
V-42-50-63	50-63	M45x1,5	60	56	10	9	53	7,2

Вилка штока Мод. G

ISO 8140

Материал: оцинкованная сталь

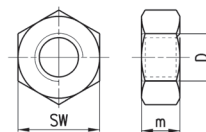

РАЗМЕРЫ

Мод.	Ø	ØCK	LE	CM	CL	ER	CE	KK	B	B1
G-25-32	32	10	20	10	20	12	40	M10X1,25	26	18
G-40	40	12	24	12	24	14	48	M12X1,25	32	20
G-50-63	50-63	16	32	16	32	19	64	M16X1,5	40	26

Гайка штока Мод. U

UNI 5589

Материал: оцинкованная сталь



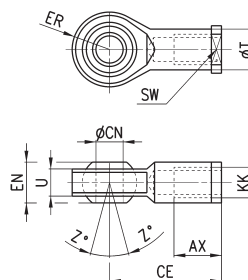
РАЗМЕРЫ

Мод.	∅	D	m	SW
U-25-32	32	M10X1,25	6	17
U-40	40	M12X1,25	7	19
U-50-63	50-63	M16X1,5	8	24

Сферический наконечник Мод. GA

ISO 8139

Материал: оцинкованная сталь

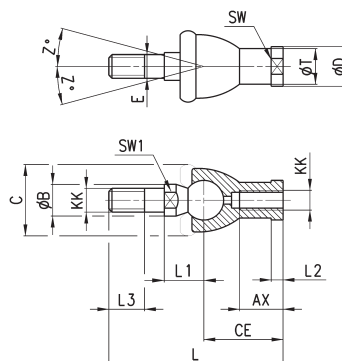


РАЗМЕРЫ

Мод.	∅	∅CN	U	EN	ER	AX	CE	KK	T	Z	SW
GA-32	32	10	10,5	14	14	20	43	M10x1,25	15	6,5	17
GA-40	40	12	12	16	16	22	50	M12x1,25	17,5	6,5	19
GA-50-63	50-63	16	15	21	21	28	64	M16x1,5	22	7,5	22

Шаровой шарнир Мод. GY

Материал: ЦАМ и оцинкованная сталь

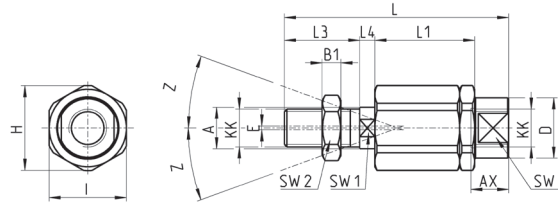


РАЗМЕРЫ

Мод.	∅	KK	L	CE	L2	AX	SW	SW1	L1	L3	∅T	∅D	E	∅B	∅C	Z
GY-32	32	M10x1,25	74	35	6,5	18	17	11	19,5	15	15	19	10	14	28	15
GY-40	40	M12x1,25	84	40	6,5	20	19	17	22	17	17,5	22	12	19	32	15
GY-50-63	50-63	M16x1,5	112	50	8	27	22	19	27,5	23	22	27	16	22	40	11

Самоцентрирующий шаровой шарнир Мод. GK

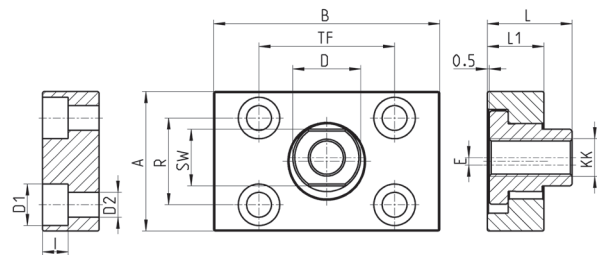
Материал: оцинкованная сталь


РАЗМЕРЫ

Мод.	∅	KK	L	L1	L3	L4	∅ A	∅ D	H	I	SW	SW1	SW2	B1	AX	Z	E
GK-25-32	32	M10x1,25	71,5	35	20	7,5	14	22	32	30	19	12	17	5	22	4	2
GK-40	40	M12x1,25	75,5	35	24	7,5	14	22	32	30	19	12	19	6	22	4	2
GK-50-63	50-63	M16x1,5	104	53	32	10	22	32	45	41	27	20	24	8	30	3	2

Фланец с плавающей головкой Мод. GKF

Материал: оцинкованная сталь


РАЗМЕРЫ

Мод.	∅	KK	A	B	R	TF	L	L1	I	∅D	∅D1	∅D2	SW	E
GKF-25-32	32	M10x1,25	37	60	23	36	22,5	15	6,8	18	11	6,6	15	2
GKF-40	40	M12x1,25	56	60	38	42	22,5	15	9	20	15	9	15	2,5
GKF-50-63	50-63	M16x1,5	80	80	58	58	26,5	15	10,5	25	18	11	22	2,5