

Электромагнитные клапаны Серия CFB из нержавеющей стали

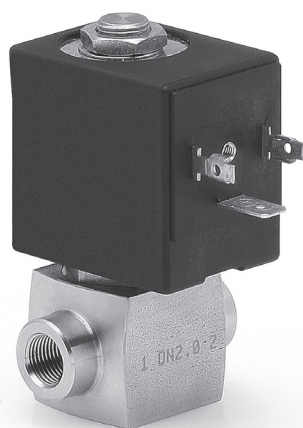
Новинка

2/2 лин./ поз.

Нормально закрытый (Н.З.)

2

УПРАВЛЕНИЕ



- » Исполнение из нержавеющей стали для агрессивных сред и жидкостей
- » Длительный срок эксплуатации даже в тяжелых условиях
- » Компактное исполнение
- » Применяется для управления потоками инертных и медицинских газов, жидкостей и напитков пищевой промышленности

Серия CFB - это распределители клапанного типа прямого действия. При выборе модели учитывайте предельные значения расхода и давления, указанные в приведенных ниже таблицах.

Электромагнитные клапаны прямого действия серии CFB из нержавеющей стали, 2/2 Н.З., представляют собой идеальное решение для огромного числа задач с различными средами, в том числе агрессивными и загрязненными. Специальное исполнение доступно по заказу.

ОСНОВНЫЕ ХАРАКТЕРИСТИКИ

ТЕХНИЧЕСКИЕ ХАРАКТЕРИСТИКИ

Тип распределителя	2/2 Н.З.
Действие	прямого действия, седельного типа
Присоединение	G1/8...G1/2
Условный проход	1,5 ... 4 мм
Номинальный расход	Qn (см. таблицу)
Kv (л/мин)	0.08 ... 0.28
Рабочее давление	0 + 6 ... 25 бар
Рабочая температура	-10 °C + +140 °C
Рабочая среда	воздух, вода, другие жидкости и газообразные среды с вязкостью не более 37 сСт (сантистокс) или 5 Е
Время срабатывания	вкл. <15 мс – выкл. <25 мс
Установка	в любом положении

МАТЕРИАЛЫ

Корпус	нержавеющая сталь 316L
Уплотнения	FKM (EPDM по запросу)
Остальное	нержавеющая сталь

ЭЛЕКТРИЧЕСКИЕ ХАРАКТЕРИСТИКИ

Напряжение	12 V DC, 24 V DC - 24V AC 50 Hz, 110 V AC 50/60 Hz, 220/230 V AC 50/60 Hz
Допустимый разброс напряжений	±5% (DC) - ±10% (AC)
Потребляемая мощность	19 W (DC) - 15 VA (AC)
Рабочий цикл	100% непрерывный режим работы
Тип подключения	DIN 43650
Класс защиты	IP65 с разъемом; H (180°C)

Специальные исполнения по запросу

Рекомендуется использовать фитинги, внутренний диаметр которых больше условного прохода клапана CFB, иначе расход через распределитель станет меньше

КОДИРОВКА

CFB	-	D	2	1	A	-	W	X	-	B8	E
-----	---	---	---	---	---	---	---	---	---	----	---

CFB	СЕРИЯ
D	ДЕЙСТВИЕ: D = прямое
2	КОЛИЧЕСТВО ЛИНИЙ И ФУНКЦИЯ: 2 = 2/2 лин./поз., Н.З.
1	ПРИСОЕДИНЕНИЕ: 1 = G1/8 2 = G1/4 3 = G3/8 4 = G1/2
A	УСЛОВНЫЙ ПРОХОД: A = 1,5 мм B = 2 мм C = 2,5 мм E = 3 мм F = 4 мм
W	МАТЕРИАЛ МЕМБРАНЫ: W = FKM E = EPDM (по запросу)
X	МАТЕРИАЛ КОРПУСА: X = нержавеющая сталь
B8	РАЗМЕРЫ СОЛЕНОИДА: B8 = 30 мм
E	НАПРЯЖЕНИЕ СОЛЕНОИДА: B = 24V AC 50 Hz D = 110V AC 50/60 Hz E = 230V AC 50/60 Hz 2 = 12V DC 3 = 24V DC

2

УПРАВЛЕНИЕ

ТАБЛИЦА СОВМЕСТИМОСТИ КЛАПАНОВ И КАТУШЕК

Новинка

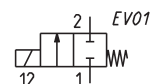
См. катушки и разъемы к ним в разделе 2/2.35. Мод. B8 = Мод. 124-800

Мод.	24V AC 50 Hz	110V AC 50/60 Hz	220/230V AC 50/60 Hz	12V DC	24V DC
CFB-D21A-...X*	B8B (15VA)	B8D (15VA)	B8E (15VA)	B82 (19W)	B83 (19W)
CFB-D21B-...X*	B8B (15VA)	B8D (15VA)	B8E (15VA)	B82 (19W)	B83 (19W)
CFB-D21C-...X*	B8B (15VA)	B8D (15VA)	B8E (15VA)	B82 (19W)	B83 (19W)
CFB-D22B-...X*	B8B (15VA)	B8D (15VA)	B8E (15VA)	B82 (19W)	B83 (19W)
CFB-D22C-...X*	B8B (15VA)	B8D (15VA)	B8E (15VA)	B82 (19W)	B83 (19W)
CFB-D22E-...X*	B8B (15VA)	B8D (15VA)	B8E (15VA)	B82 (19W)	B83 (19W)
CFB-D23E-...X*	B8B (15VA)	B8D (15VA)	B8E (15VA)	B82 (19W)	B83 (19W)
CFB-D23F-...X*	B8B (15VA)	B8D (15VA)	B8E (15VA)	B82 (19W)	B83 (19W)
CFB-D24E-...X*	B8B (15VA)	B8D (15VA)	B8E (15VA)	B82 (19W)	B83 (19W)
CFB-D24F-...X*	B8B (15VA)	B8D (15VA)	B8E (15VA)	B82 (19W)	B83 (19W)

Новинка
Клапаны прямого действия 2/2 Н.З.

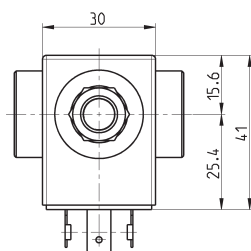
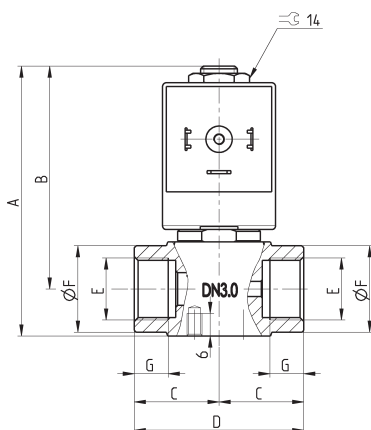
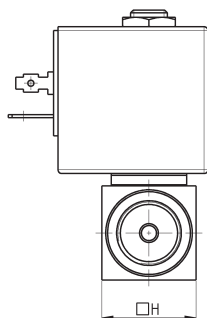
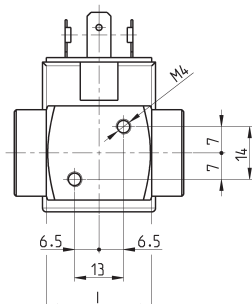
Прямое управление клапаном с помощью электромагнита позволяет управлять потоком сжатого воздуха с давлением близким к нулю.

Присоединение: от G1/8 до G1/2



ПРИМЕЧАНИЕ К ТАБЛИЦЕ:

* = требуется выбор соленоида (см. таблицу в разделе 2/1.31.03).



Мод.	Функция	Усл. проход ØD, мм	Kv [м³/ч для воды]	Давление мин-макс, Бар	A	B	C	D	E	F	G	H	I
CFB-D21A-...X-*	2/2 Н.З.	1.5	0.08	0 + 25	71.7	59.2	21	42	G1/8	15	8	25	29
CFB-D21B-...X-*	2/2 Н.З.	2	0.10	0 + 22	71.7	59.2	21	42	G1/8	15	8	25	29
CFB-D21C-...X-*	2/2 Н.З.	2.5	0.14	0 + 15	71.7	59.2	21	42	G1/8	15	8	25	29
CFB-D22B-...X-*	2/2 Н.З.	2	0.10	0 + 22	71.7	59.2	21	42	G1/4	18	8	25	28
CFB-D22C-...X-*	2/2 Н.З.	2.5	0.14	0 + 15	71.7	59.2	21	42	G1/4	18	8	25	28
CFB-D22E-...X-*	2/2 Н.З.	3	0.18	0 + 10	71.7	59.2	21	42	G1/4	18	8	25	28
CFB-D23E-...X-*	2/2 Н.З.	3	0.18	0 + 10	71.7	59.2	22.5	45	G3/8	23	9.5	25	28
CFB-D23F-...X-*	2/2 Н.З.	4	0.28	0 + 6	71.7	59.2	22.5	45	G3/8	23	9.5	25	28
CFB-D24E-...X-*	2/2 Н.З.	3	0.18	0 + 10	76.7	61.7	24.5	49	G1/2	27.5	11	30	31
CFB-D24F-...X-*	2/2 Н.З.	4	0.28	0 + 6	76.7	61.7	24.5	49	G1/2	27.5	11	30	31