

Магнитные датчики положения Серия CSB и CSC

Герконовый датчик



Датчики Серии CSB/CSC можно использовать как в цепях переменного, так и постоянного тока с напряжением до 110 V. Герконы Мод. CSC можно применять со схватами Мод. CGL. Они плотно устанавливаются в канавки, выполненные в корпусах схватов.

Магнитные датчики положения Серии CSB/CSC предназначены для определения положения поршня цилиндра. При попадании геркона в магнитное поле поршня, замыкается выходная цепь датчика. Электрический сигнал приводит в действие катушку клапана или контроллер. Встроенный в датчик светодиод отображает состояние контактов. Датчик залит герметизирующим и изолирующим компаундом.

ОСНОВНЫЕ ХАРАКТЕРИСТИКИ

Модель	CSB-220; CSC-220
Действие	геркон
Напряжение	3 ÷ 110 V AC/DC
Класс защиты	IP66
Материалы	пластиковый корпус залитый эпоксидной смолой
Крепление	непосредственно в канавку
Индикация	красный светодиод
Электрическое соединение	кабель 2 x 0,14 (2 м)
Ток	3 ÷ 50 mA
Макс. нагрузка	8 W, 10 VA
Время включения	<1 мс (1/1000 с)
Рабочая температура	-10°C ÷ 60°C
Состояние контакта	Н.О. (нормально открытый)
Вес	18 г
Схема защиты	нет
Выход	-

КОДИРОВКА

CS	B	-	D	-	2	20
----	---	---	---	---	---	----

CS

СЕРИЯ

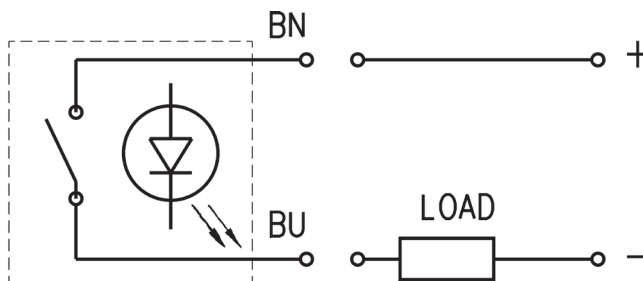
BB = квадратной формы
C = закругленной формы**D**D = прямой кабель
H = кабель 90°**2**

2 = геркон

20

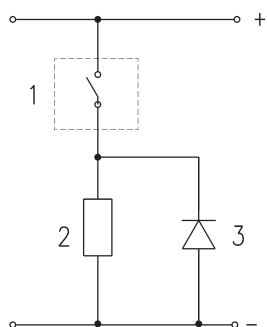
20 = 2-х проводной (только геркон)

ЭЛЕКТРИЧЕСКОЕ ПОДКЛЮЧЕНИЕ ГЕРКОНА

BN = коричневый
BU = синий

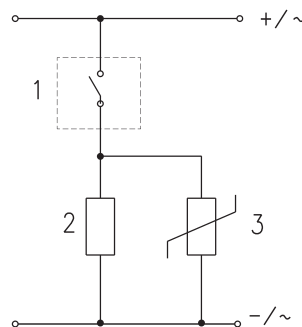
ЭЛЕКТРИЧЕСКИЕ СХЕМЫ С ЗАЩИТОЙ ОТ БРОСКОВ НАПРЯЖЕНИЯ

Поскольку в схеме датчика не предусмотрено специальной защиты рекомендуется предусматривать во внешней электрической схеме защиту от перепадов напряжения.



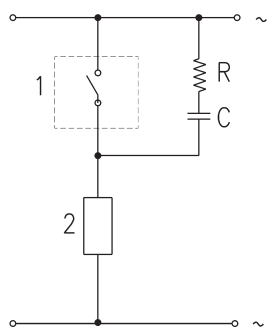
Для постоянного тока при индуктивной нагрузке

- 1 = датчик
- 2 = нагрузка
- 3 = диод / варистор



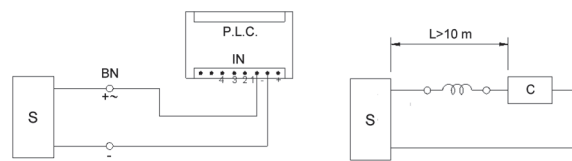
Для постоянного и переменного тока

- 1 = датчик
- 2 = нагрузка
- 3 = диод / варистор



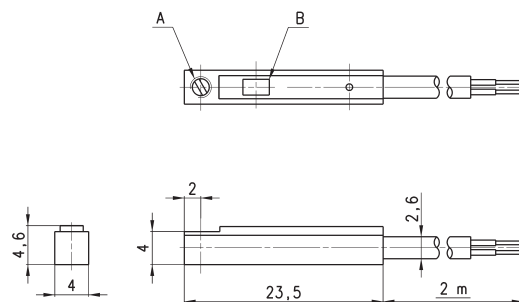
Для переменного тока

- 1 = датчик
- 2 = нагрузка
- C + R = резистор + защитный конденсатор



Примечание: При длине проводов более 10 м необходимо в цепь, непосредственно перед датчиком, вводить дополнительное сопротивление для предотвращения пригорания контактов при разряде заряда, накопленного в проводах.
 BN = коричневый
 BU = синий
 C = нагрузка

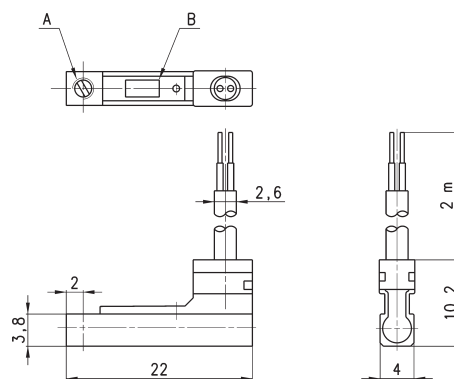
CSB - D - 220



Мод.

CSB-D-220

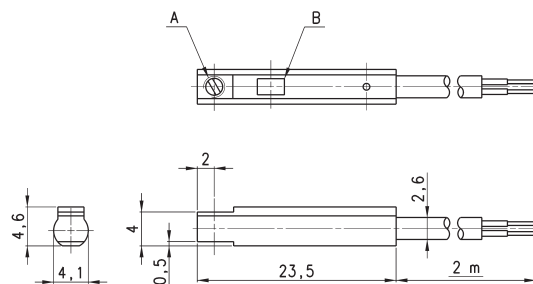
CSB - H - 220



Мод.

CSB-H-220

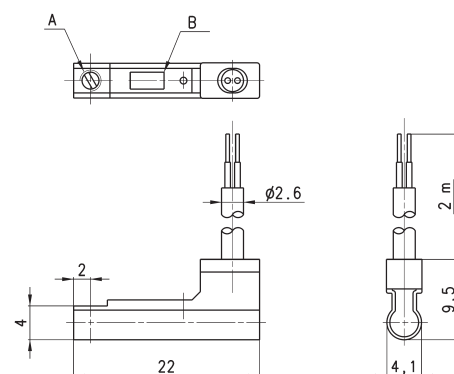
CSC - D - 220



Мод.

CSC-D-220

CSC - H - 220



Мод.

CSC-H-220