

ФГМ | НГ16 | щелевые | сетчатые | заливные | сливные | ФММ | сапуны | всасывающие | масляные

## Описание

- Фильтры напорные с индикатором загрязнённости предназначены для очистки от механических примесей минеральных масел. Фильтры используются в металлорежущих, деревообрабатывающих и других станках, кузнечно-прессовых, литейных и других машинах.
- Кинематическая вязкость очищаемых минеральных масел не более 200 мм<sup>2</sup>/с (сСт) при температуре до +80°C.
- Температура окружающей среды от +1°C до +40°C.
- Фильтры изготавливаются: по номинальному давлению – 16 МПа двух габаритов, и 32 МПа – четырёх габаритов; по тонкости фильтрации – 5, 10, 25 и 40 мкм.



Фильтр напорный с индикатором загрязнённости 4ФГМ 32-10



Фильтр напорный с индикатором загрязнённости 1ФГМ 16

Рабочая жидкость через входное отверстие в головке фильтра поступает в полость стакана, проходит через фильтроэлемент, очищается и через выходное отверстие поступает в систему. При перепаде давлений ( $0,3 \pm 0,03$ ) МПа на фильтроэлементе, возникшем в ре-

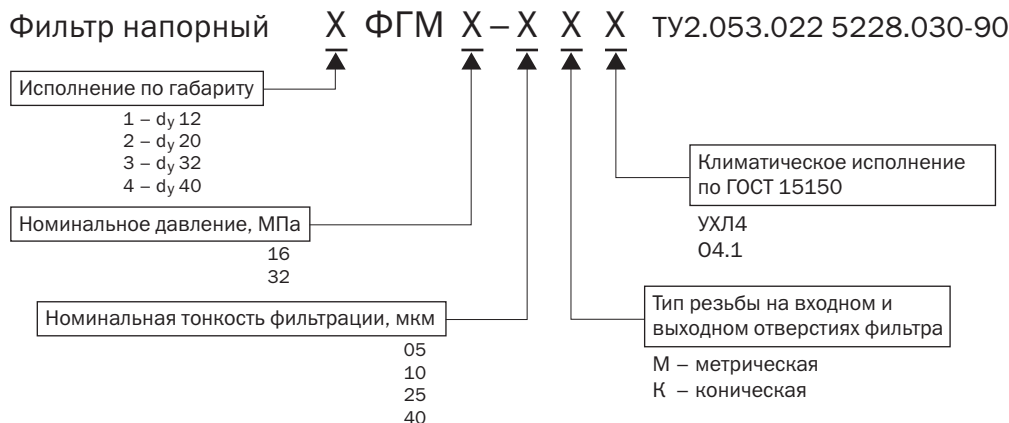
зультате его загрязнения, срабатывает индикатор загрязнённости, сигнализирующий о необходимости замены фильтроэлемента.

Из-за несвоевременной замены фильтроэлемента происходит дальнейшее повышение перепада давлений до

( $0,5 \pm 0,1$ ) МПа, что ведёт к открытию предохранительного клапана, и неочищенная рабочая жидкость поступает в систему, минуя фильтроэлемент. При этом фильтр работает в аварийном режиме.

## Обозначение

Условное обозначение фильтров напорных с индикатором загрязнённости строится по следующей структуре:



Пример условного обозначения фильтра напорного 1-го габарита на номинальное давление 16 МПа, с номинальной тонкостью фильтрации 25 мкм, с метрической резьбой М, для стран с тропическим климатом:

**Фильтр напорный 1ФГМ16 – 25М О4.1 ТУ2.053.022 5228.030-90**

## Технические характеристики

Таблица 1. Параметры индикатора загрязненности

Наименование параметров	Данные
1. Коммутируемая мощность, Вт, не более	9
2. Напряжение постоянного или переменного тока, подводимое от внешнего источника питания, В, не более	42
3. Диапазон коммутируемого тока, А	$1 \times 10^{-4} \dots 0,5$
4. Сопротивление, Ом, не более	0,36
5. Степень защиты, не ниже	IP 44 ГОСТ 14254-96
6. Сечение провода, мм <sup>2</sup> , не менее	0,2
7. Тип разъема	СЭ11-19(23)-300-65У3 ТУ 16.434.153 – 86

Таблица 2. Технические характеристики фильтров напорных, с индикатором загрязненности, типа ФГМ 32

Обозначение фильтра	1ФГМ32 -05М(К)	1ФГМ32 -10М(К)	1ФГМ32 -25М(К)	1ФГМ32 -40М(К)	2ФГМ32 -05М(К)	2ФГМ32 -10М(К)
* Обозначение фильтроэлемента	1ФГМ-05 С1ФГМ-05	1ФГМ-10 С1ФГМ-10	1ФГМ-25 С1ФГМ-25	1ФГМ-40 С1ФГМ-40	2ФГМ-05 С2ФГМ-05	2ФГМ-10 С2ФГМ-10
<b>Параметры</b>	<b>Норма для исполнения</b>					
**Номинальное давление, МПа	32			32		
Тонкость фильтрации, мкм	5	10	25	40	5	10
**Номинальный расход, л/мин	15,5	40	40	40	25	80
Условный проход, мм	12			20		
**Номинальный перепад давлений, МПа, не более	0,16			0,16		
**Перепад давлений, МПа, при котором:						
– срабатывает индикатор загрязненности	0,3±0,03			0,3±0,03		
– срабатывает предохранительный клапан	0,5±0,1			0,5±0,1		
<b>Размеры, мм:</b>						
D, не более	108			108		
D1, не более	85			85		
H, не более	250			360		
H1, не менее	290			400		
H2, не более	160			270		
h±1	65			65		
Amax	100			100		
S <sub>-1</sub>	36			36		
C±0,2	40			40		
d-7H	M8			M8		
<b>d1:</b>						
вариант 1, метрическая ГОСТ24705-81;	M22×1,5-7H			M27×2-7H		
вариант 2, коническая ГОСТ6111-52	K 1/2"			K 3/4"		
<b>d2<sup>+0,4</sup></b> (для варианта 1)	28			33		
<b>h1<sup>-0,4</sup></b> (для варианта 1)	2,5			2,5		
Масса, кг, не более	5,6			7,0		

### Примечания:

- \* В исполнении фильтроэлемента с поддерживающей сеткой перед обозначением добавляется буква «С».
- \*\* Параметры фильтра приведены при работе на масле кинематической вязкостью 20...30 мм<sup>2</sup>/с.

Продолжение Таблицы 2. Технические характеристики фильтров напорных, с индикатором загрязненности, типа ФГМ 32

2ФГМ32 -25М(К)	2ФГМ32 -40М(К)	3ФГМ32 -05М(К)	3ФГМ32 -10М(К)	3ФГМ32 -25М(К)	3ФГМ32 -40М(К)	4ФГМ32 -05М(К)	4ФГМ32 -10М(К)	4ФГМ32 -25М(К)	4ФГМ32 -40М(К)
2ФГМ-25 С2ФГМ-25	2ФГМ-40 С2ФГМ-40	3ФГМ-05 С3ФГМ-05	3ФГМ-10 С3ФГМ-10	3ФГМ-25 С3ФГМ-25	3ФГМ-40 С3ФГМ-40	3ФГМ-05 С3ФГМ-05 4ФГМ-05 С4ФГМ-05	3ФГМ-10 С3ФГМ-10 4ФГМ-10 С4ФГМ-10	3ФГМ-25 С3ФГМ-25 4ФГМ-25 С4ФГМ-25	3ФГМ-40 С3ФГМ-40 4ФГМ-40 С4ФГМ-40

## Норма для исполнения

32	32				32				
25	40	5	10	25	40	5	10	25	40
80	100	63	200	200	250	100	320	320	400
20	32				40				
0,16	0,16				0,16				
0,3±0,03 0,5±0,1	0,3±0,03 0,5±0,1				0,3±0,03 0,5±0,1				
108	150				150				
85	125				125				
360	390				600				
400	440				650				
270	300				500				
65	58				58				
100	140				140				
36	50				50				
40	45				45				
M8	M10				M10				
M27×2-7H K 3/4"	M42×2-7H K 1 1/4"				M48×2-7H K 1 1/2"				
33	50				56				
2,5	2,5				2,5				
7,0	14,7				19,5				

## Примечания:

- \* В исполнении фильтроэлемента с поддерживающей сеткой перед обозначением добавляется буква «С».
- \*\* Параметры фильтра приведены при работе на масле кинематической вязкостью 20...30 мм<sup>2</sup>/с.

Таблица 3. Технические характеристики фильтров напорных, с индикатором загрязненности, типа ФГМ 16

Обозначение фильтра	1ФГМ16-05М(К)	1ФГМ16-10М(К)	1ФГМ16-25М(К)	1ФГМ16-40М(К)	2ФГМ16-05М(К)	2ФГМ16-10М(К)	2ФГМ16-25М(К)	2ФГМ16-40М(К)
* Обозначение фильтроэлемента	1ФГМ-05 С1ФГМ-05	1ФГМ-10 С1ФГМ-10	1ФГМ-25 С1ФГМ-25	1ФГМ-40 С1ФГМ-40	2ФГМ-05 С2ФГМ-05	2ФГМ-10 С2ФГМ-10	2ФГМ-25 С2ФГМ-25	2ФГМ-40 С2ФГМ-40
<b>Параметры</b>	<b>Норма для исполнения</b>							
**Номинальное давление, МПа	16				16			
Номинальная тонкость фильтрации, мкм	5	10	25	40	5	10	25	40
**Номинальный расход, л/мин	16	40	50	63	20	80	80	100
**Условный проход, мм	12				20			
**Номинальный перепад давлений, МПа, не более	0,16				0,16			
**Перепад давлений, МПа, при котором:								
– срабатывает индикатор загрязненности	0,3±0,03				0,3±0,03			
– срабатывает предохранительный клапан	0,5±0,1				0,5±0,1			
<b>Размеры, мм:</b>								
H, не более	250				350			
H1, не более	165				250			
H2, не менее	280				380			
<b>d1:</b>								
вариант 1, метрическая ГОСТ24705-81;	M22×1,5 –7H				M27×2–7H			
вариант 2, коническая ГОСТ6111-52	K 1/2				—			
<b>d2<sup>+0,4</sup></b> (для варианта 1)	28				33			
Масса, кг, не более	2,0				3,6			

**Примечания:**

- \* В исполнении фильтроэлемента с поддерживающей сеткой перед обозначением добавляется буква «С».
- \*\* Параметры фильтра приведены при работе на масле кинематической вязкостью 20...30 мм<sup>2</sup>/с.

Рис.1. Фильтр напорный типа ФГМ 32

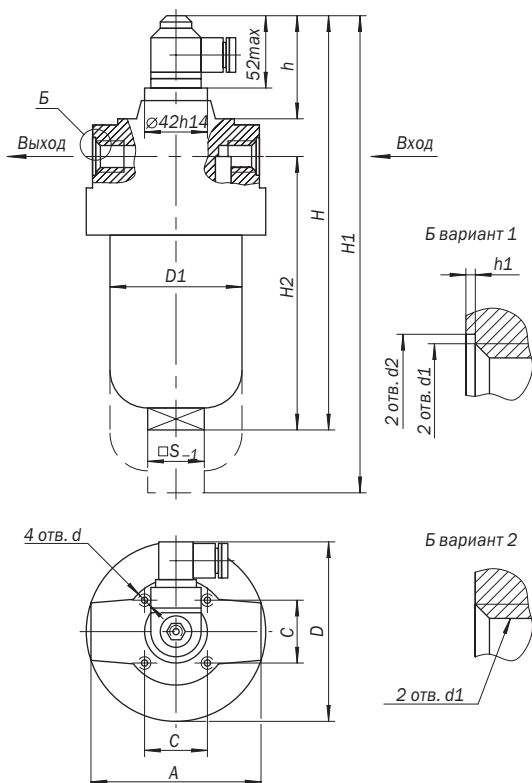


Рис.2. Фильтр напорный типа ФГМ 16

