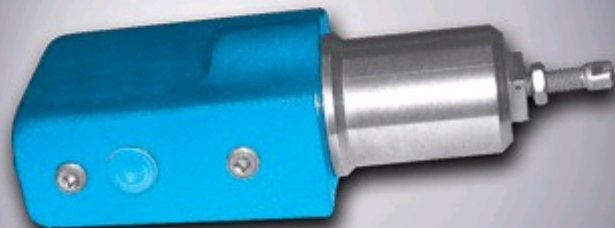




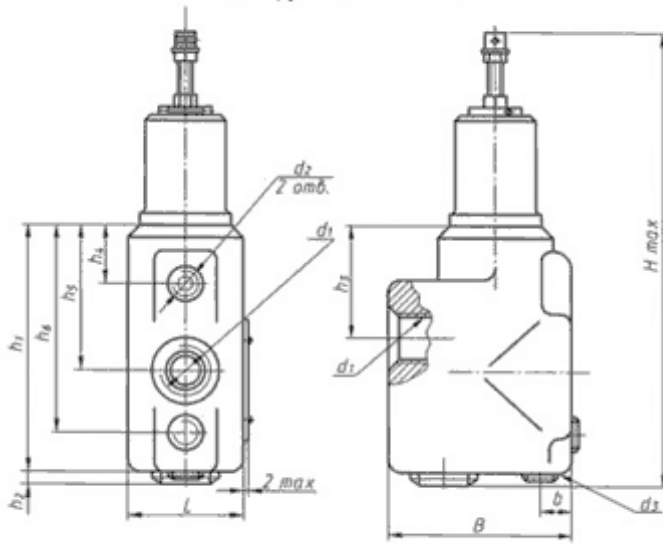
Гидроклапан давления Г66-З



Назначение

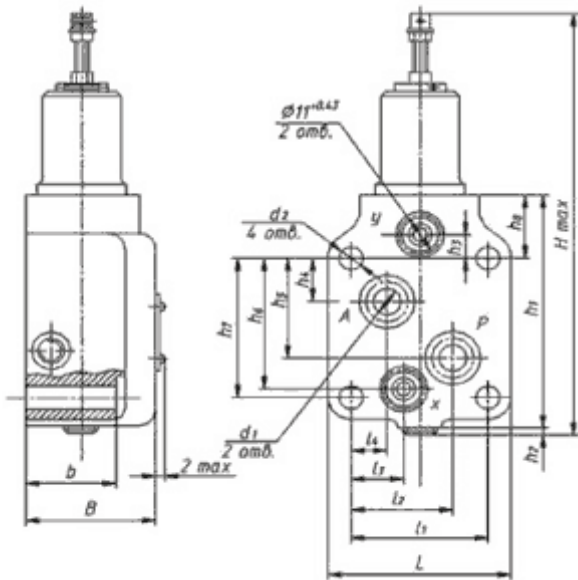
Гидроклапаны давления с обратным клапаном Г66-З предназначены для использования в гидросистемах для пропускания потока рабочей жидкости при достижении заданной величины давления, определяемой настройкой пружины, в этом потоке или управляющем (дистанционное управление). При движении потока в противоположном направлении гидроклапаны обеспечивают его свободное пропускание.

Общий вид, габаритные и присоединительные размеры клапанов давления с обратным клапаном Г66-3 трубного монтажа



Модель гидроклапана	АГ66-32М	Г66-32М	БГ66-32М	ВГ66-32М	ДГ66-32М	АГ66-34М	Г66-34М	БГ66-34М	ВГ66-34М	ДГ66-34М	АГ66-35М	Г66-35М	БГ66-35М	ВГ66-35М	ДГ66-35М										
Рис.	1																								
Резьба по ГОСТ 6117, дюшмы	d ₁	K3/8					K3/4					K1 1/4													
	d ₂	K 1/8					K 1/8					K 1/8													
	d ₃	K 1/4					K 1/4					K 1/4													
H, max	201					231					253					271					293				
L, ±t/2	56					56					65					85									
B, h14	74					94					125					125									
h ₁ , ±0,5	100					125					160					160									
h ₂ , max	2					3					3					3									
h ₃ , ±0,3	44					47					58					58									
h ₄ , ±0,3	27					31					32,5					32,5									
h ₅ , ±0,3	64					75					101					101									
h ₆ , ±0,6	84					100					133,5					133,5									
b, ±t/2	14					18					23					23									

Общий вид, габаритные и присоединительные размеры клапанов давления с обратным клапаном Г66-3 стыкового монтажа

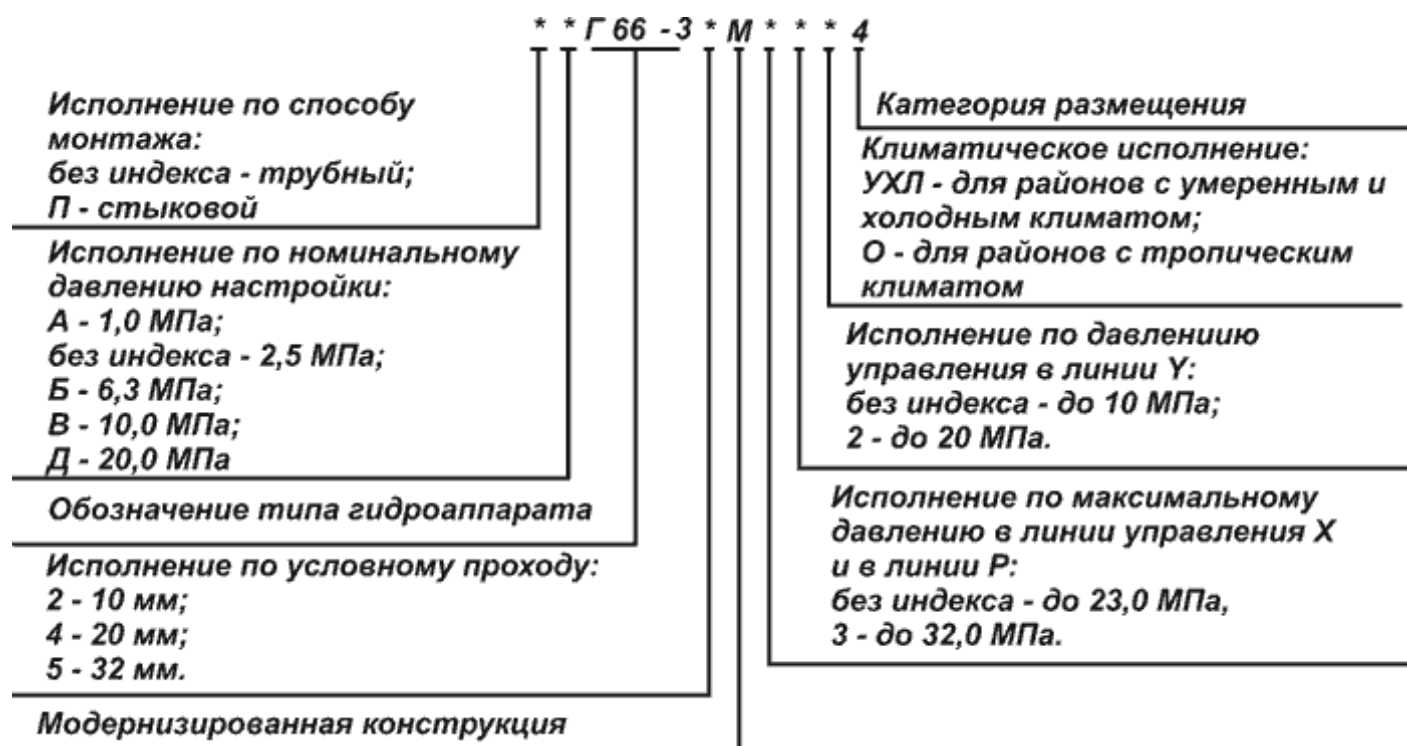


Модель гидроклапана	ПАГ66-32М	ПГ66-32М	ПБГ66-32М	ПВГ66-32М	ПДГ66-32М	ПАГ66-34М	ПГ66-34М	ПБГ66-34М	ПВГ66-34М	ПДГ66-34М	ПАГ66-35М	ПГ66-35М	ПБГ66-35М	ПВГ66-35М	ПДГ66-35М										
Рис.	2																								
H, max	201					230					252					270					292				
L, h14	68					88					108					108									
B, h14	75					91					108					108									
h ₁ , ±0,7	100					120					160					160									
h ₂ , max	2					2					2					2									
h ₃	ном.	13					12					10					10								
	пред.	±0,2					±0,3					±0,3					±0,3								
h ₄	ном.	13					20					26					26								
	пред.	±0,2					±0,3					±0,3					±0,3								
h ₅	ном.	28					43					70					70								
	пред.	±0,2					±0,2					±0,3					±0,3								
h ₆	ном.	43					61					93					93								
	пред.	±0,2					±0,3					±0,3					±0,3								
h ₇ ± 0,2	41					63					96					96									
h ₈	ном.	36					32					32					32								
	пред.	±0,2					±0,3					±0,3					±0,3								
T ± 0,2	50					67					80					80									
T ₁	ном.	38					53,5					60					60								
	пред.	±0,2					±0,2					±0,3					±0,3								
T ₂	ном.	20					29,5					32					32								
	пред.	±0,2					±0,2					±0,3					±0,3								
T ₄	ном.	12					13,5					20					20								
	пред.	±0,2					±0,3					±0,3					±0,3								
b, t2/2	49					55					64					64									
d ₁ , H14	10					18					25					25									
d ₂ , H14	11					13					17					17									

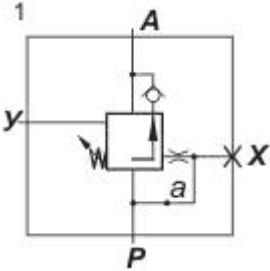
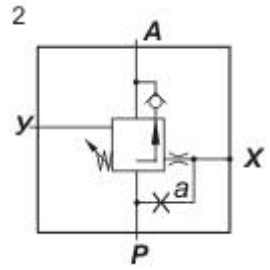
Технические характеристики

Гидроклапан	Наименование и величина параметра					
	Условный проход, мм	Расход рабочей жидкости, л/мин.			Давление настройки, МПа	
		ном.	мах.	мин.	ном.	мах.
АГ66 - 32М ПАГ66 - 32М Г66 - 32М ПГ66 - 32М БГ66 - 32М ПБГ66 - 32М ВГ66 - 32М ПВГ66 - 32М ДГ66 - 32М ПДГ66 - 32М	10	32	50	1	1,0 2,5 6,3 10,0 20,0	1,2 2,8 7,0 11,2 23,0
АГ66 - 34М ПАГ66 - 34М Г66 - 34М ПГ66 - 34М БГ66 - 34М ПБГ66 - 34М ВГ66 - 34М ПВГ66 - 34М ДГ66 - 34М ПДГ66 - 34М	20	125	170	3	1,0 2,5 6,3 10,0 20,0	1,2 2,8 7,0 11,2 23,0
АГ66 - 35М ПАГ66 - 35М Г66 - 35М ПГ66 - 35М БГ66 - 35М ПБГ66 - 35М ВГ66 - 35М ПВГ66 - 35М ДГ66 - 35М ПДГ66 - 35М	32	200	300	5	1,0 2,5 6,3 10,0 20,0	1,2 2,8 7,0 11,2 23,0

Структура условного обозначения



Условное графическое обозначение

Схема	Назначение
<p>1</p> 	<p>Пропускание потока рабочей жидкости при достижении в нём заданной величины давления, определяемой настройкой пружины и давлением в линии управления Y.</p>
<p>2</p> 	<p>Пропускание потока рабочей жидкости при достижении в линии управления X заданной величины давления, определяемой настройкой пружины и давлением в линии управления Y.</p>