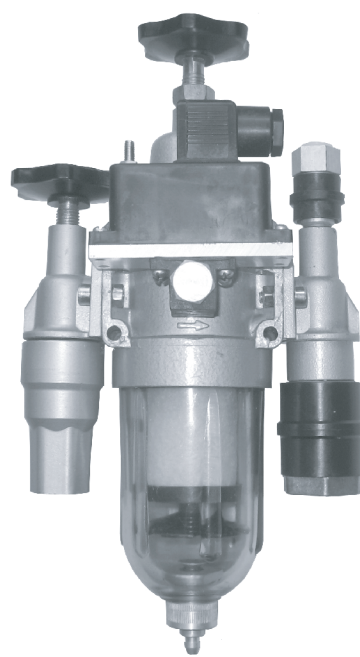
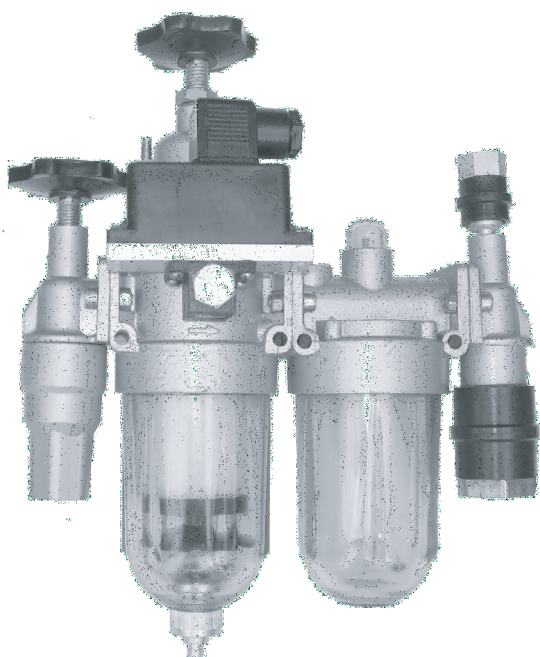


Пневмоблоки подготовки воздуха П-Б16

Пневмоблоки подготовки воздуха предназначены для подготовки сжатого воздуха в пневматических приводах и системах технологического оборудования.

Исполнение	D	Масса, кг, не более
П-Б16.1	K 1/2"	1,5
П-Б16.2		2,2
П-Б16.3		2,8



Выполняемые функции:

- 1—очистка воздуха от капельной влаги и твердых частиц, регулирование и автоматическое поддержание и визуальный контроль величины давления, удаление конденсата;
- 2—отключение пневмосистемы от питания, очистка воздуха от капельной влаги и твердых частиц, регулирование и автоматическое поддержание и визуальный контроль величины давления, удаление конденсата, выпуск воздуха при отключении, подача электросигнала при понижении давления ниже допустимого, предохранение системы от обратного потока сжатого воздуха;
- 3—отключение пневмосистемы от питания, очистка воздуха от капельной влаги и твердых частиц, регулирование и автоматическое поддержание и визуальный контроль величины давления, удаление конденсата, выпуск воздуха при отключении, подача электросигнала при понижении давления ниже допустимого, предохранение системы от обратного потока сжатого воздуха, насыщение воздуха смазочным материалом.

Блок П-Б16 X X X 4

Условное наименование изделия

Категория размещения

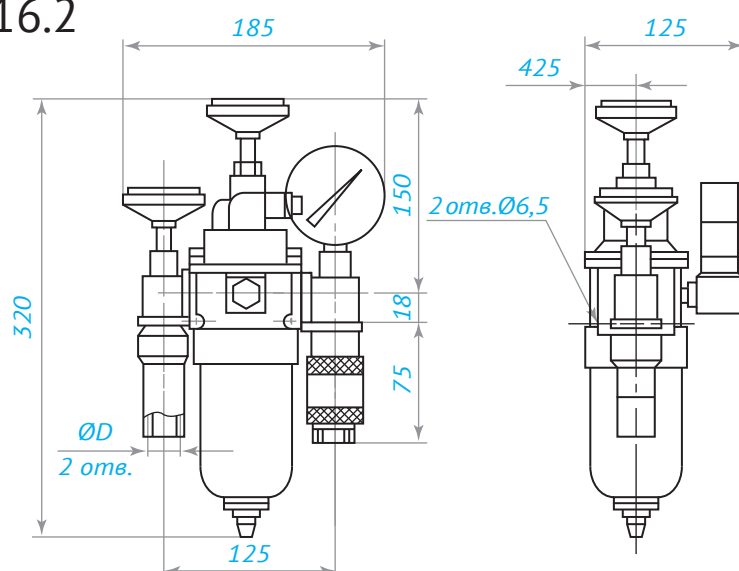
Климатического исполнения

Вид присоединительной резьбы:

1—коническая;

Наименование параметра	Данные для типоразмеров		
	П-Б16.1	П-Б16.2	П-Б16.3
Номинальное давление, МПа (кгс/см ²)	1,0 (10)		
Диапазон регулирования на выходе блока, МПа (кгс/см ²)	0,05...0,9 (0,5...9)		
Расход воздуха при давлении на выходе из блока 0,4 МПа (4 кгс/см ²), м ³ /мин, не менее			
– номинальный	1,25		
– минимальный	0,2		
Степень влагоотделения, %, не менее	92		
Абсолютная тонкость фильтрации, мкм	40		
Изменение редуцированного давления на выходе блока при изменении расхода от 0 до номинального значения, МПа (кгс/см ²), не более	0,06 (0,6)	0,1 (1,0)	
Изменение редуцированного давления на выходе блока при изменении давления на входе с 1 МПа (10 кгс/см ²) до давления настройки, но не ниже 0,2 МПа (2 кгс/см ²) при расходе воздуха, равном 5% от номинального, МПа (кгс/см ²), не более	0,02 (0,2)		
Диапазон подачи масла при расходе сжатого воздуха, капель/мин, не менее			
– номинальном	–	0...40	
– минимальном	–	0...15	
Полезная вместимость резервуара для сбора конденсата, см ³ , не менее	70		
Полезная вместимость резервуара для масла, см ³ , не менее	–	200	
Диапазон настройки реле давления, МПа (кгс/см ²)	–	0,14...0,63 (1,4...6,3)	
Погрешность срабатывания реле давления, %, не более	–	±10	
Зона нечувствительности реле давления, %, не более	–	20	

П-Б16.1*; П-Б16.2



*Примечание: в исполнении П-Б16.1 отсутствует реле давления

П-Б16.3

