

Пневмоклапаны редукционные типа П-КРМ

Пневмоклапаны редукционные с ручной или пневматической настройкой давления на выходе предназначены для понижения давления сжатого воздуха и поддержания его на заданном уровне в пневматических приводах и системах различного технологического оборудования.

Вид настройки:
1 – ручная;
2 – пневматическая

Вид монтажа:
1 – трубный;
2 – панельный

Климатическое исполнение

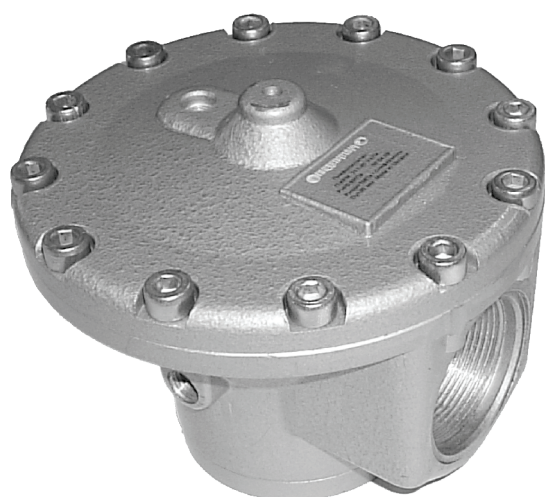
Условное наименование изделия

Присоединительная резьба:
1 – метрическая;
2 – коническая

Условный проход:
12 – с условным проходом 10 мм;
16 – с условным проходом 16 мм;
25 – с условным проходом 25 мм;
40* – с условным проходом 40 мм
*(пневматическое управление осуществляется пилотом П-МК05.06 М)

Категория размещения

П-КРМ X X X XX X 4

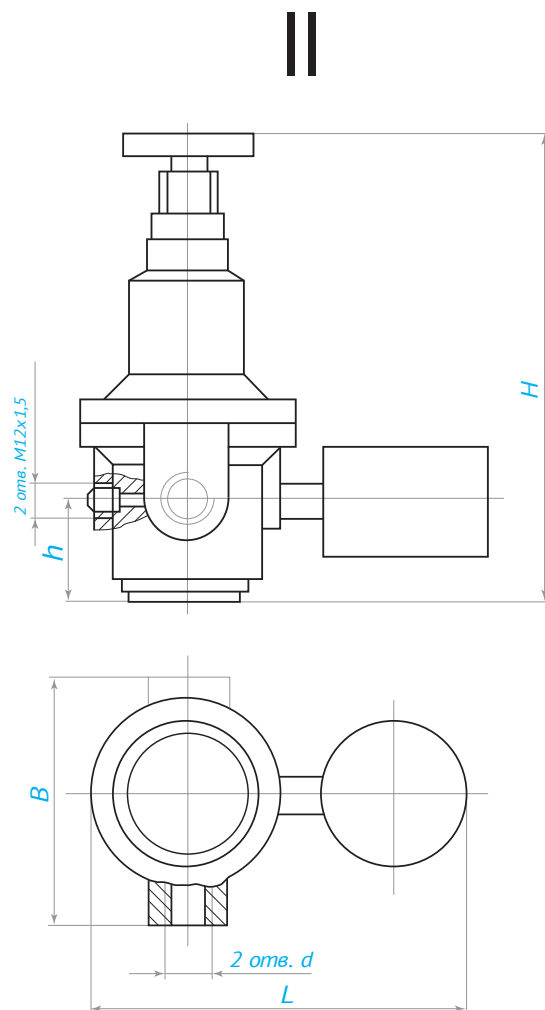
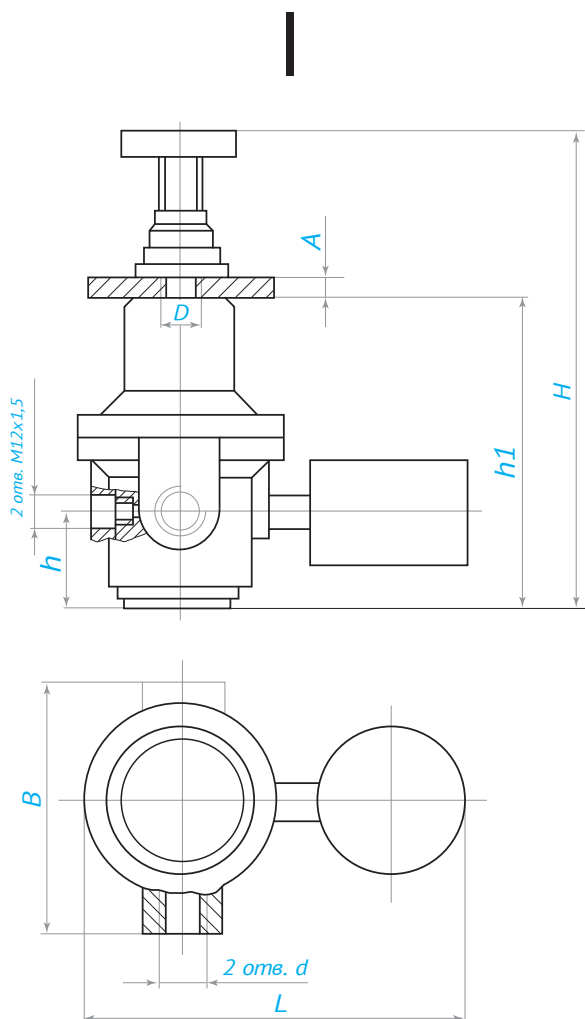


Параметр	Данные			
	122-12	122-16	112-25	211-40
Условный проход, мм	10	16	25	40
Номинальное давление, МПа (кгс/см ²)	1,0 (10)			
Пределы настройки давления воздуха на выходе из клапана, МПа (кгс/см ²)	0,04–0,8 (0,4–8)			
Номинальный расход воздуха при давлении на выходе 0,4 МПа (4,0 кгс/см ²), м ³ /мин	0,8	1,6	4,0	10,0
Вид настройки	ручная			пневм.
Снижение давления на выходе клапана при изменении расхода воздуха от 0 до номинального значения при давлении на входе 1 МПа и настройке давления на выходе 0,4 МПа, МПа (кгс/см ²), не более:				
– для клапанов с ручной настройкой;	0,035	0,06	0,08	0,06
– для клапанов с пневматической настройкой	(0,35)	(0,6)	(0,8)	(0,6)
Изменение давления на выходе клапана при снижении давления на входе с 1 до 0,5 МПа, давлении настройки 0,4 МПа и расходе воздуха, равном 5% от номинального, МПа (кгс/см ²), не более	0,02		0,03	0,04
	(0,2)		(0,3)	(0,4)
Утечки воздуха, см ³ /мин, не более				
– в закрытом положении клапана;	5		6,5	
– в открытом положении клапана	6,5		9	

Пневмоклапаны редукционные с ручной настройкой давления на выходе и условными проходами 12, 16, 25 мм.

I – исполнение для панельного монтажа;

II – исполнение для трубного монтажа.



Исполнение	Присоединительная резьба				B	A	H	h1	h	L	D	Масса, кг
	метрическая		коническая									
	d	d1	d	d1								
122-12	-	-	K 3/8"	-	85	8	185	116	35	155	24	1,1
122-16	-	-	K 1/2"	-	85	8	185	116	35	155	24	1,1
112-25	-	-	K 1"	-	123	10	250	170	42	205	36	2,0
211-40	M48x2	M10x1	-	K 1/8"	160	-	140	-	55	210	-	3,5

Пневмоклапан редукционный с пневматической настройкой давления на выходе типа 211-40

