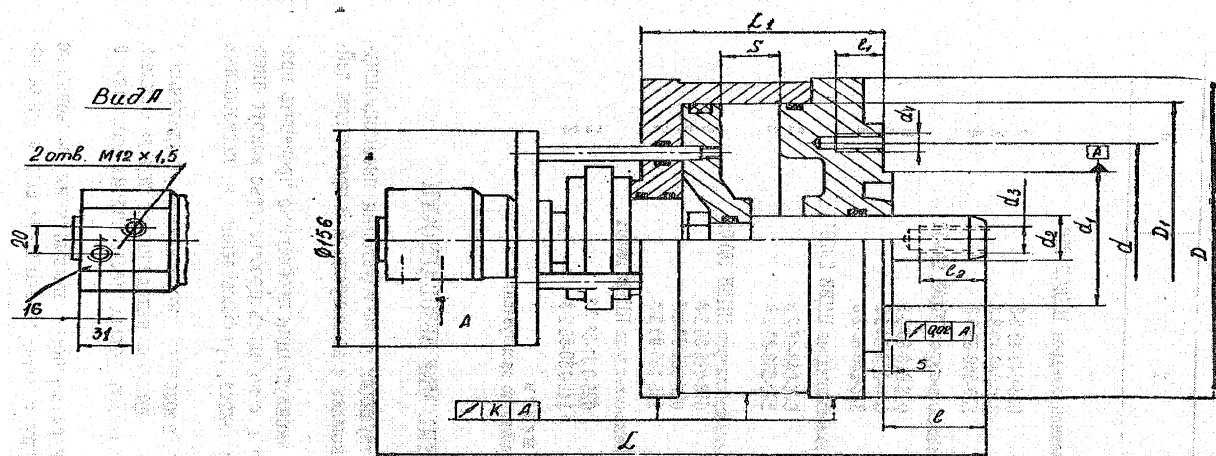
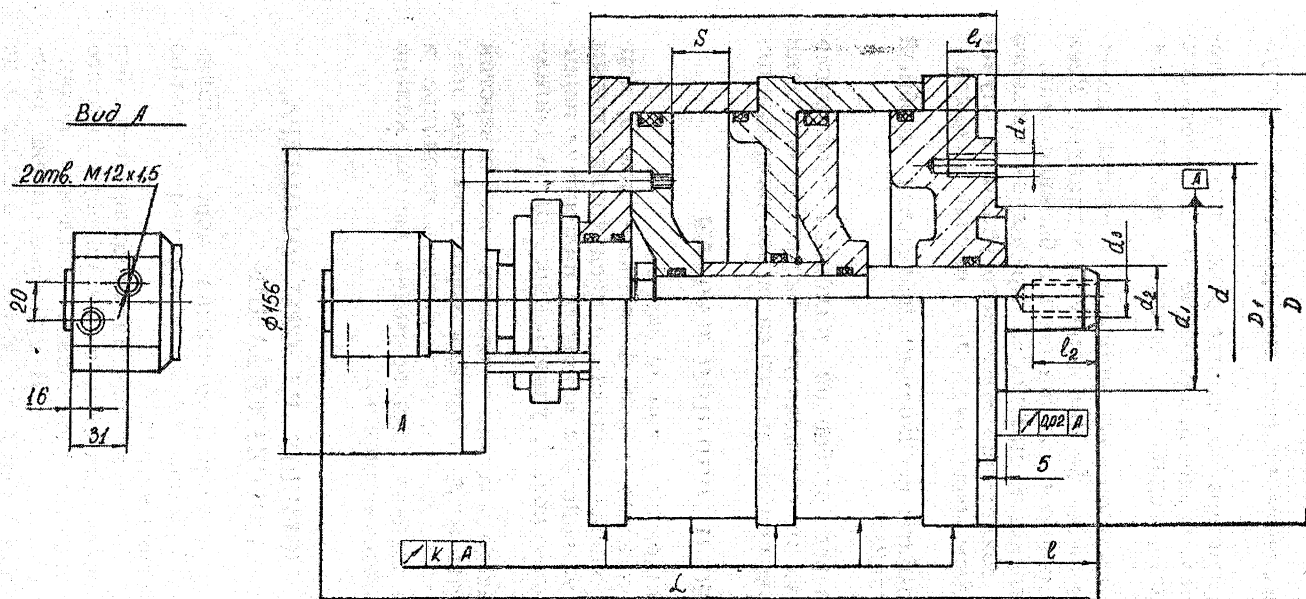


ПЦВБ, ПЦВСБ



Обозначение пневмоцилиндра	K max	L max	L1 max	l	l1 min	l2 min	D max	D1 H7	d	d1 h6	d2 f7	d3 h6	d4 h6	S+1
ПЦВБ 160	0,05	300	130	30	27	36	200	100	140	100	32	M20	4*M12	32
ПЦВБ 200	0,05	300	130	30	27	36	240	200	140	100	32	M20	6*M12	32
ПЦВБ 250	0,06	333	130	55	30	36	290	250	170	125	35	M24	6*M16	40



Обозначение пневмоцилиндра	K max	L max	L1 max	l	l1 min	l2 min	D max	D1 H7	d	d1 h6	d2 f7	d3 h6	d4 h6	S+1
ПЦВСБ 200	0,03	406	203	55	27	36	240	200	145	95	35	M24	4*M16	32
ПЦВСБ 250	0,03	427	224	55	30	36	290	250	170	125	35	M24	6*M16	40