

# Цилиндры Серия 47 - алюминиевый профиль

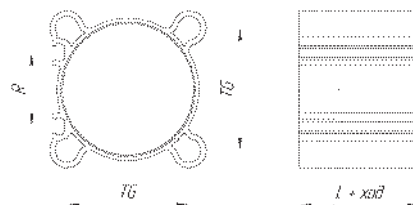
Двустороннего действия, магнитные, с демпфированием  
Ø 32, 40, 50, 63, 80, 100 мм (ISO 15552)



1

ПЕРЕМЕЩЕНИЕ

- » Стандарт ISO 15552 (DIN/ISO 6431/VDMA 24562)
- » Шток - нержавеющая сталь
- » Регулируемая скорость демпфирования



**Применение нового профиля с двумя пазами под установку магнитных датчиков позволило улучшить дизайн и снизить стоимость цилиндров Серии 47.**

Положение поршня определяется магнитными датчиками положения, закрепляемыми на цилиндре. Цилиндры этой серии оснащены устройствами демпфирования в конце хода с регулировкой интенсивности торможения. Длина хода стандартных цилиндров Серии 47 до 2700 мм.

## ОБЩИЕ ХАРАКТЕРИСТИКИ

Конструкция	профиль со шпильками внутри
Действие	двусторонний
Материал	алюминиевые крышки, уплотнения NBR, остальные части - см. кодировочную таблицу
Крепление	по резьбовым отверстиям шпилек, с помощью передних и задних фланцев, лап, передней и задней подвески, шарниров, цапф
Стандартный ход	10 ÷ 2700 мм
Рабочая температура	0°C ÷ 80°C (при сухом воздухе -10°C)
Специальное исполнение	см. кодировочную таблицу
Рабочее давление	1 ÷ 10 бар
Скорость (без нагрузки)	10 ÷ 1000 мм/с
Рабочее тело	чистый воздух с распыленным маслом и без масла*
Датчики	Серия CSH

\* Если уже используется смазка (мы рекомендуем применять масло ISO VG32), то ее подачу нельзя прекращать.

**ТАБЛИЦА ЗНАЧЕНИЙ СТАНДАРТНОГО ХОДА ЦИЛИНДРОВ ДВУСТОРОННЕГО ДЕЙСТВИЯ СЕРИИ 47**

\* = двусторонний

Ø	25	50	75	80	100	125	150	160	200	250	300	320	400	500
32	*	*	*	*	*	*	*	*	*	*	*	*	*	*
40	*	*	*	*	*	*	*	*	*	*	*	*	*	*
50	*	*	*	*	*	*	*	*	*	*	*	*	*	*
63	*	*	*	*	*	*	*	*	*	*	*	*	*	*
80	*	*	*	*	*	*	*	*	*	*	*	*	*	*
100		*	*	*	*	*	*	*	*	*	*	*	*	*

**КОДИРОВКА**

<b>47</b>	<b>M</b>	<b>2</b>	<b>P</b>	<b>063</b>	<b>A</b>	<b>0100</b>	
-----------	----------	----------	----------	------------	----------	-------------	--

**47** СЕРИЯ

**M** МОДИФИКАЦИЯ  
**M** = стандартный, магнитный

**2** ДЕЙСТВИЕ  
**2** = двусторонний (демпфирование в обе стороны)  
**3** = двусторонний (без демпфирования)  
**4** = двусторонний (с демпфированием назад)  
**5** = двусторонний (с демпфированием вперед)  
**6** = двусторонний (двусторонний шток, демпфирование в обе стороны)

**P** МАТЕРИАЛЫ  
**P** = шток - нержавеющая сталь AISI 420B, шпильки и гайки штока - оцинкованная сталь  
**R** = шток, шпильки - нержавеющая сталь AISI 420B, гайки штока - нержавеющая сталь AISI 303  
**U** = шток, гайки шпилек - нержавеющая сталь AISI 303, шпильки - нержавеющая сталь AISI 420  
**S** = химически стойкая окраска, шток, гайки шпилек - нержавеющая сталь AISI 303, шпильки - нержавеющая сталь AISI 420

**063** ДИАМЕТР  
 32 мм  
 40 мм  
 50 мм  
**63** мм  
 80 мм  
 100 мм

**A** ТИП КРЕПЛЕНИЯ  
**A** = стандартный  
**I** = сборка подвесок Мод. C+L+S (см. раздел [1/1.17.03](#))  
**ZSI** = сборка подвесок Мод. ZS+C+S (см. раздел [1/1.17.03](#))  
**ZCI** = сборка подвесок Мод. ZC+C+S (см. раздел [1/1.17.03](#))  
**RI** = сборка подвесок Мод. R+C+S (см. раздел [1/1.17.03](#))

**0100** ХОД  
 10...2700 мм

 СПЕЦИАЛЬНОЕ ИСПОЛНЕНИЕ  
 = стандартный  
**V** = штоковая манжета из фторкаучука (Viton), -5°C ÷ 150°C  
**N** = цилиндр-тандем  
**W** = все уплотнения фторкаучука (Viton), -5°C ÷ 150°C  
**B** = все уплотнения фторкаучука HNBR, -35°C ÷ 80°C  
**RP** = специальная 2-х компонентная штоковая манжета для эксплуатации при повышенном запылении

 ОППОЗИТИВНЫЙ ТАНДЕМ-ЦИЛИНДР  
 xxx/yyyNS\* = оппозитивный тандем-цилиндр с общим штоком  
 xxx/yyyN\* = оппозитивный тандем-цилиндр

 \*xxx, yyy - ход первого и второго цилиндра соответственно. Пример кодировки см. в разделе [1/1.17.05](#)

**ПРИНАДЛЕЖНОСТИ (ПОДВЕСКИ) ДЛЯ ЦИЛИНДРОВ СЕРИЯ 47**


Шаровой шарнир Мод. GY...



Гайка штока Мод. U...



Ось Мод. S...

Задний сферический шарнир  
Мод. R...Фланец с плавающей  
головкой Мод. GKFСферический наконечник  
Мод. GA...Шарнирное крепление под  
углом 90° Мод. ZC...Шарнирное крепление  
прямое Мод. C+L+S...Передний и задний фланец  
Мод. D-E...Самоцентрирующийся  
шаровой шарнир Мод. GKШарнирное крепление Мод.  
R+C+S...

Лапы Мод. B...

Передняя цапфа  
охватывающая  
Мод. H... и C-H...Задняя цапфа охватывающая  
Мод. C... и C-H...

Вилка для штока Мод. G...

Все принадлежности поставляются отдельно, за исключением  
Гайки штока Мод. UЗадняя подвеска  
охватываемая Мод. L...

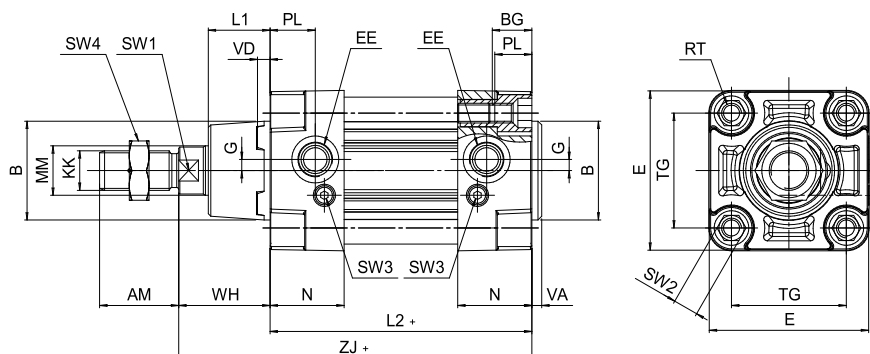
## Цилиндры Серия 47

1

ПЕРЕМЕЩЕНИЕ



+ = добавить ход

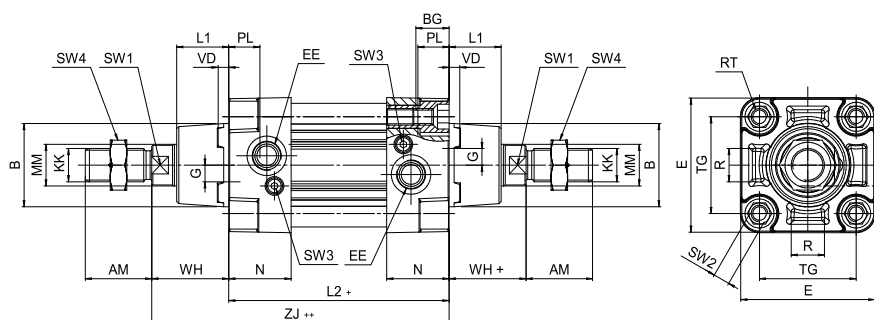


## РАЗМЕРЫ

Ø	AM	B	BG	E	EE	G	KK	L1	L2+	MM	N	PL	RT	SW1	SW2	SW3	SW4	TG	VA	VD	WH	ZJ+	демпфирование переднее / заднее
32	22	30	16	46	G1/8	5	M10x1,25	18	94	12	26	14	M6	10	6	2	17	32,5	4	5	26	146	17
40	24	35	16	55	G1/4	5	M12x1,25	21	105	16	29	15	M6	13	6	2	19	38	4	5	30	165	20
50	32	40	16	65	G1/4	4.5	M16x1,5	25	106	20	30	18.3	M8	17	10	3	24	46,5	4	5	37	180	15
63	32	45	16	75	G3/8	7	M16x1,5	25	121	20	36	21.5	M8	17	10	3	24	56,5	4	5	37	195	17
80	40	45	18.5	97	G3/8	7	M20x1,5	30	128	25	36	21.5	M10	22	12	5	30	72	4	5	46	220	20
100	40	55	18.5	116	G1/2	7.5	M20x1,5	35	138	25	36	21.6	M10	22	12	5	30	89	4	5	51	240	21

## Цилиндры Серия 47

## Проходной шток


 + = добавить ход  
 ++ = добавить ход  
 дважды


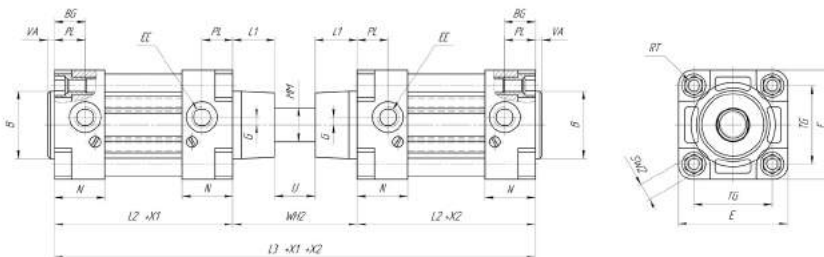
## РАЗМЕРЫ

Ø	AM	B	BG	E	EE	G	KK	L1	L2+	MM	N	PL	RT	SW1	SW2	SW3	SW4	TG	VD	WH	ZJ+	демпфирование переднее / заднее
32	22	30	16	46	G1/8	5	M10x1,25	18	94	12	26	14	M6	10	6	2	17	32,5	5	26	146	17
40	24	35	16	55	G1/4	5	M12x1,25	21	105	16	29	15	M6	13	6	2	19	38	5	30	165	20
50	32	40	16	65	G1/4	4.5	M16x1,5	25	106	20	30	18.3	M8	17	10	3	24	46,5	5	37	180	15
63	32	45	16	75	G3/8	7	M16x1,5	25	121	20	36	21.5	M8	17	10	3	24	56,5	5	37	195	17
80	40	45	18.5	97	G3/8	7	M20x1,5	30	128	25	36	21.5	M10	22	12	5	30	72	5	46	220	20
100	40	55	18.5	116	G1/2	7.5	M20x1,5	35	138	25	36	21.6	M10	22	12	5	30	89	5	51	240	21

### Оппозитивный тандем-цилиндр с общим штоком Серия 47



Пример кодировки при нулевом ходе:  
47M2P050A000/000NS



- + X1 добавить ход для первого цилиндра
- + X2 добавить ход для второго цилиндра
- +X1+X2 добавить ход для первого и второго цилиндра

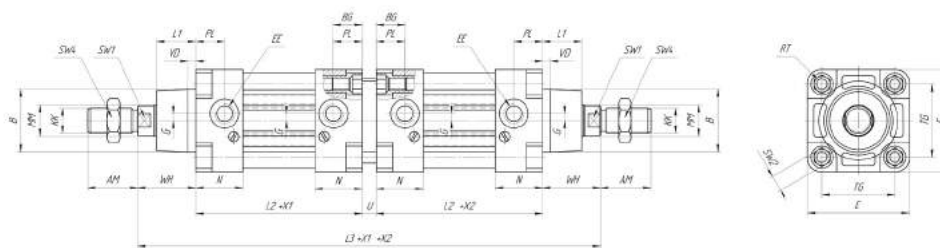
**РАЗМЕРЫ**

Ø	MM	Ø B	PL	L1	EE	WH2	L2	L3	VA	N	RT	BG	G	TG	E	SW2	U
32	12	30	14	18	G1/8	42	94	230	4	26	M6	16	5	32.5	46	6	16
40	16	35	15	21	G1/4	60	105	270	4	29	M6	16	5	38	55	6	18
50	20	40	18.3	25	G1/4	74	106	286	4	30	M8	16	4.5	46.5	65	10	24
63	20	45	21.5	25	G3/8	74	121	316	4	36	M8	16	7	56.5	75	10	24
80	25	45	21.5	30	G3/8	92	128	348	4	36	M10	18.5	7	72	97	12	32
100	25	55	21.6	35	G1/2	102	138	378	4	36	M10	18.5	7.5	89	116	12	32

### Оппозитивный тандем-цилиндр Серия 47



Пример кодировки при нулевом ходе:  
47M2P050A000/000N



- + X1 добавить ход для первого цилиндра
- + X2 добавить ход для второго цилиндра
- +X1+X2 добавить ход для первого и второго цилиндра

**РАЗМЕРЫ**

Ø	MM	KK	Ø B	PL	L1	AM	EE	WH	L2	L3	VDA	N	RT	BG	G	TG	E	SW1	SW2	SW4	U
32	12	M10x1.25	30	14	18	22	G1/8	26	94	249	5	26	M6	16	5	32.5	46	10	6	17	9
40	16	M12x1.25	35	15	21	24	G1/4	30	105	279	5	29	M6	16	5	38.5	55	13	6	19	9
50	20	M16x1.5	40	18.3	25	32	G1/4	37	106	295	5	30	M8	16	4.5	46.5	65	17	10	24	9
63	20	M16x1.5	45	21.5	25	32	G3/8	37	121	325	5	36	M8	16	7	56.5	75	17	10	24	9
80	25	M20x1.5	45	21.5	30	40	G3/8	46	128	357	5	36	M10	18.5	7	72	97	22	12	30	9
100	25	M20x1.5	55	21.6	35	40	G1/2	51	138	387	5	36	M10	18.5	7.5	89	116	22	12	30	9

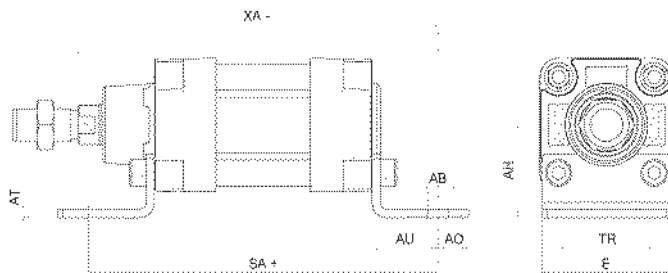
### Лапы Мод. В

Материал: оцинкованная сталь.



В комплект входит:  
Крепление 2 шт.  
Винт 4 шт.

(+ добавить ход)



#### РАЗМЕРЫ

Мод.	Ø	AT	SA+	XA+	TR	E	Ø AB	AH	AO	AU
<b>B-41-32</b>	32	4	142	144	32	45	7	32	11	24
<b>B-41-40</b>	40	4	161	163	36	53,5	10	36	15	28
<b>B-41-50</b>	50	4	170	175	45	62,5	10	45	15	32
<b>B-41-63</b>	63	5	185	190	50	73	10	50	15	32
<b>B-41-80</b>	80	6	210	216	63	92	12	63	20	41
<b>B-41-100</b>	100	6	220	230	75	108,5	14,5	71	25	41

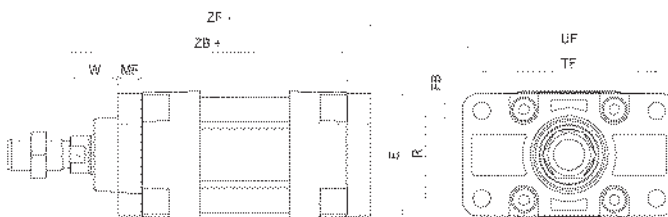
### Задний и передний фланец Мод. D-E

Материал: алюминий.



В комплект входит:  
Фланец 1шт.  
Винт 4шт.

(+ добавить ход)



#### РАЗМЕРЫ

Мод.	Ø	W	MF	ZB+	TF	R	UF	E	FB	ZF+	Момент затяжки
<b>D-E-41-32</b>	32	16	10	120	64	32	86	45	7	130	6 Нм
<b>D-E-41-40</b>	40	20	10	135	72	36	88	52	9	145	6 Нм
<b>D-E-41-50</b>	50	25	12	143	90	45	110	63	9	155	13 Нм
<b>D-E-41-63</b>	63	25	12	158	100	50	116	73	9	170	13 Нм
<b>D-E-41-80</b>	80	30	16	174	126	63	148	95	12	190	19 Нм
<b>D-E-41-100</b>	100	35	16	189	150	75	176	115	14	205	22 Нм

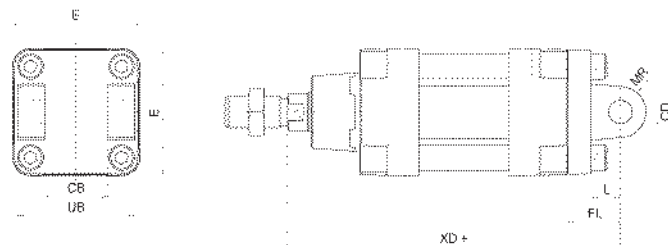
### Задняя цапфа охватывающая Мод. С и С-Н

Материал: алюминий.



В комплект входит:  
Цапфа 1 шт.  
Винт 4 шт.

(+ добавить ход)



#### РАЗМЕРЫ

Мод.	Ø	Ø CD	L	FL	XD+	MR	E	CB	UB	Момент затяжки
<b>C-41-32</b>	32	10	12	22	142	10	45	26	45	6 Нм
<b>C-41-40</b>	40	12	15	25	160	13	52	28	52	6 Нм
<b>C-41-50</b>	50	12	15	27	170	13	63	32	60	13 Нм
<b>C-H-41-63</b>	63	16	20	32	190	15	73	40	70	13 Нм
<b>C-H-41-80</b>	80	16	24	36	210	15	95	50	90	19 Нм
<b>C-H-41-100</b>	100	20	29	41	230	18	115	60	110	26 Нм

## Передняя цапфа охватывающая Мод. Н и С-Н

Материал: алюминий.

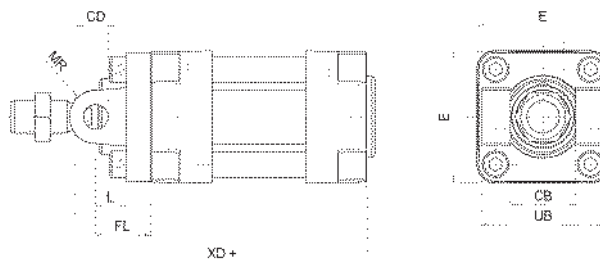


В комплект входит:

Цапфа 1 шт.

Винт 4 шт.

(+ добавить ход)



## РАЗМЕРЫ

Мод.	∅	CB	UB	E	XD	FL	L	CD	MR
<b>H-41-32</b>	32	26	45	45	120	22	12	10	10
<b>H-41-40</b>	40	28	52	52	135	25	15	12	13
<b>H-41-50</b>	50	32	60	63	143	27	15	12	13
<b>H-60-63</b>	63	40	70	73	158	32	20	16	15
<b>С-Н-41-80</b>	80	50	90	95	174	36	24	16	15
<b>С-Н-41-100</b>	100	60	110	115	189	41	29	20	18

## Задняя подвеска охватываемая Мод. L

Материал: алюминий.

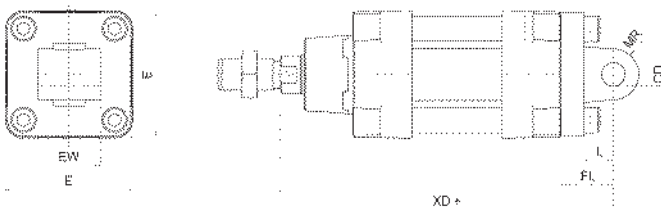


В комплект входит:

Подвеска 1шт.

Винт 4шт.

(+ добавить ход)



## РАЗМЕРЫ

Мод.	∅	∅ CD	L	FL	XD+	MR	E	EW	Момент затяжки
<b>L-41-32</b>	32	10	12	22	142	9	45	26	6 Нм
<b>L-41-40</b>	40	12	15	25	160	13	52	28	6 Нм
<b>L-41-50</b>	50	12	15	27	170	13	63	32	13 Нм
<b>L-41-63</b>	63	16	20	32	190	15	73	40	13 Нм
<b>L-41-80</b>	80	16	24	36	210	15	95	50	19 Нм
<b>L-41-100</b>	100	20	29	41	230	18	115	60	22 Нм

## Задний сферический шарнир Мод. R\*

Материал: алюминий.

\*не по стандарту

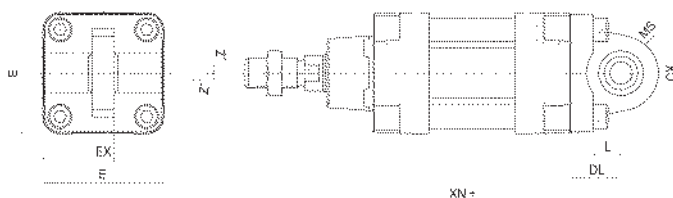


В комплект входит:

Подвеска 1шт.

Винт 4шт.

(+ добавить ход)

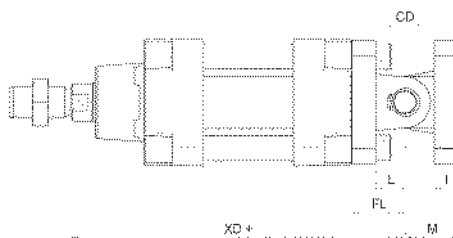
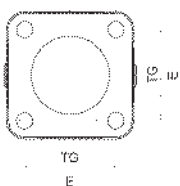


## РАЗМЕРЫ

Мод.	∅	CX	L	DL	XN+	MS	E	EX	EP	Z	Момент затяжки
<b>R-41-32</b>	32	10	12	22	142	16	45	14	10,5	4	6 Нм
<b>R-41-40</b>	40	12	15	25	160	20	52	16	12	4	6 Нм
<b>R-41-50</b>	50	12	15	27	170	20	63	16	12	4	13 Нм
<b>R-41-63</b>	63	16	20	32	190	24	73	21	15	4	13 Нм
<b>R-41-80</b>	80	16	24	36	210	24	95	21	15	4	19 Нм
<b>R-41-100</b>	100	20	29	41	230	30	115	25	18	4	22 Нм

### Шарнирное крепление Мод. C+L+S

Материал: алюминий.



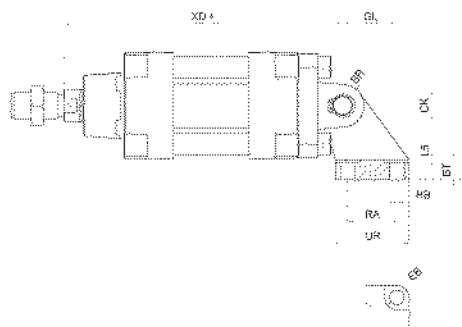
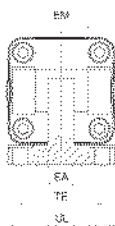
(+ добавить ход)

#### РАЗМЕРЫ

Мод.	∅	∅CD	L	FL	XD+	MR	E	CB	UB	Момент затяжки
C+L+S	32	10	12	22	142	10	45	26	45	6 Нм
C+L+S	40	12	15	25	160	10	52	28	52	6 Нм
C+L+S	50	12	15	27	170	13	63	32	60	13 Нм
C+L+S	63	16	20	32	190	15	73	40	70	13 Нм
C+L+S	80	16	24	36	210	15	95	50	90	19 Нм
C+L+S	100	20	29	41	230	18	115	60	110	26 Нм

### Шарнирное крепление под углом 90° Мод. ZC

Согласно стандарта CETOP RP 107P  
Материал: алюминий.



В комплект входит:  
Цапфа 1 шт.

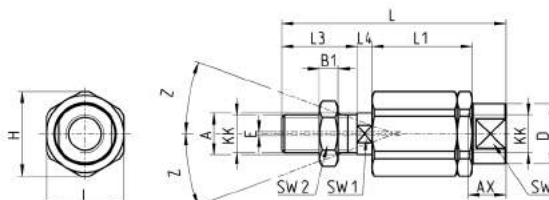
(+ добавить ход)

#### РАЗМЕРЫ

Мод.	∅	EB	CK	HB	XD+	TE	UL	EA	GL	L5	RA	EM	UR	PH	BT	BR
ZC-32	32	11	10	6,6	142	38	51	10	21	1,6	18	26	31	32	8	10
ZC-40	40	11	12	6,6	160	41	54	15	24	1,6	22	28	35	36	10	11
ZC-50	50	15	12	9	170	50	65	16	33	1,6	30	32	45	45	12	13
ZC-63	63	15	16	9	190	52	67	16	37	1,6	35	40	50	50	12	15
ZC-80	80	18	16	11	210	66	86	20	47	2,5	40	50	60	63	14	15
ZC-100	100	18	20	11	230	76	96	20	55	2,5	50	60	70	71	15	19

### Самоцентрирующий шарнир Мод. GK

Материал: оцинкованная сталь.

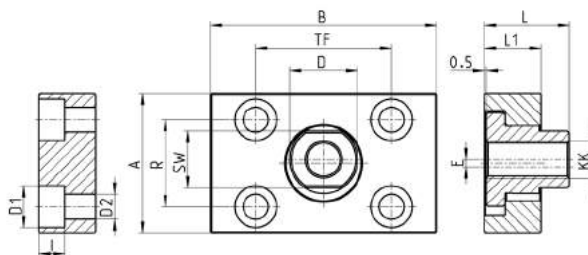


Мод.	∅	KK	L	L1	L3	L4	∅A	∅D	H	I	SW	SW1	SW2	B1	AX	Z	E
GK-25-32	25-32	M10x1,25	71,5	35	20	7,5	14	22	32	30	19	12	17	5	22	4	2
GK-40	40	M12x1,25	75,5	35	24	7,5	14	22	32	30	19	12	19	6	22	4	2
GK-50-63	50-63	M16x1,5	104	53	32	10	22	32	45	41	27	20	24	8	30	3	2
GK-80-100	80-100	M20x1,5	119	53	40	10	22	32	45	41	27	20	30	10	37	3	2



## Фланец с плавающей головкой Мод. GKF

Материал: оцинкованная сталь.

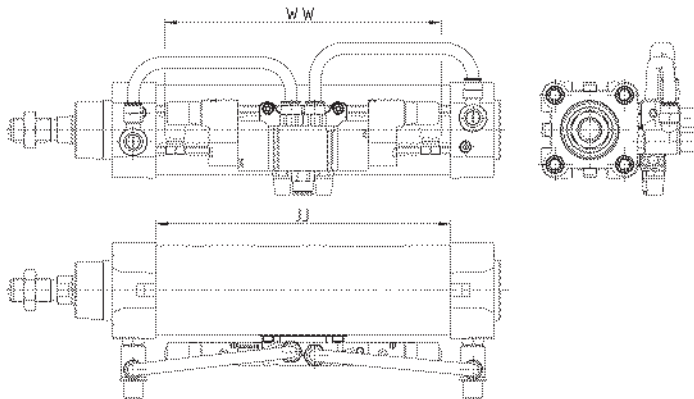


Мод.	Ø	KK	A	B	R	TF	L	L1	I	Ø D	Ø D1	Ø D2	SW	E
<b>GKF-25-32</b>	32	M10x1,25	37	60	23	36	22,5	15	6,8	18	11	6,6	15	2
<b>GKF-40</b>	40	M12x1,25	56	60	38	42	22,5	15	9	20	15	9	15	2,5
<b>GKF-50-63</b>	50-63	M16x1,5	80	80	58	58	26,5	15	10,5	25	18	11	22	2,5
<b>GKF-80-100</b>	80-100	M20x1,5	90	90	65	65	32,5	20	13	30,5	20	14	27	2,5

## Принадлежности для монтажа распределителя на цилиндр

Набор принадлежностей Мод. PCV для монтажа распределителя на цилиндр. Распределители монтируются непосредственно на цилиндре с помощью специальных фиксирующих винтов.

Примечание: Предварительно необходимо проверить длину (WW) выбранного распределителя, она должна быть меньше, чем размер JJ выбранного цилиндра.



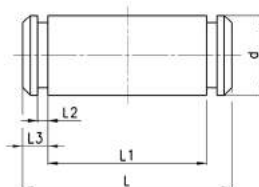
Мод.

<b>PCV-62-K3</b>	для крепления распределителей Серии 3
<b>PCV-62-K4</b>	для крепления распределителей Серии 4 - G1/4
<b>PCV-62-KE</b>	для крепления распределителей Серии EN
<b>PCV-62-K8</b>	для крепления распределителей Серии 3 - G1/4, Серии 4 - G1/8

## Ось Мод. S

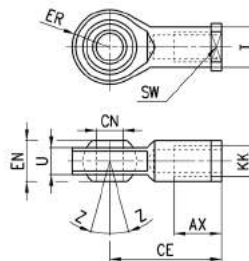


В комплект входит:  
Ось 1 шт.  
(нержавеющая сталь 303)  
Стопорное кольцо 2шт.  
(сталь)



Мод.	Ø	d	L	L1	L2	L3
<b>S-32</b>	32	10	52	46	1,1	3
<b>S-40</b>	40	12	59	53	1,1	3
<b>S-50</b>	50	12	67	61	1,1	3
<b>S-63</b>	63	16	77	71	1,1	3
<b>S-80</b>	80	16	97	91	1,1	3
<b>S-100</b>	100	20	121	111	1,3	5

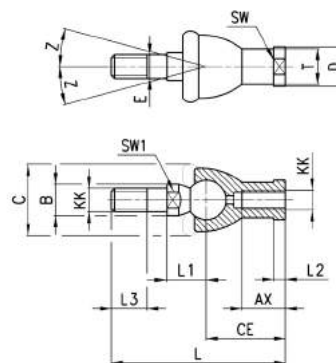
**Сферический наконечник Мод. GA**

 Согласно стандарта ISO 8139.  
 Материал: оцинкованная сталь.


Мод.	∅CN	U	EN	ER	AX	CE	KK	T	Z	SW
<b>GA-32</b>	10	10,5	14	14	20	43	M10X1,25	15	6,5	17
<b>GA-40</b>	12	12	16	16	22	50	M12X1,25	17,5	6,5	19
<b>GA-50-63</b>	16	15	21	21	28	64	M16X1,5	22	7,5	22
<b>GA-80-100</b>	20	18	25	25	33	77	M20x1,5	27,5	7	30

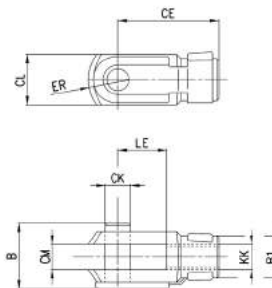
**Шаровый шарнир Мод. GY**

Материал: ЦАМ и оцинкованная сталь.



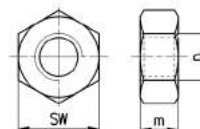
Мод.	∅	KK	L	CE	L2	AX	SW	SW1	L1	L3	T	D	E	B	C	Z
<b>GY-32</b>	32	M10X1,25	74	35	6,5	18	17	11	19,5	15	15	19	10	14	28	15
<b>GY-40</b>	40	M12X1,25	84	40	6,5	20	19	17	21	17	17,5	22	12	19	32	15
<b>GY-50-63</b>	50-63	M16X1,5	112	50	8	27	22	23	27,5	23	22	27	16	22	40	11
<b>GY-80-100</b>	80-100	M20x1,5	133	63	10	38	30	25	31,5	25	27,5	34	20	29	45	7,5

**Вилка для штока Мод. G**

 Материал: оцинкованная сталь.  
 Согласно стандарта ISO 8140.


Мод.	∅CK	LE	CM	CL	ER	CE	KK	B	B1
<b>G-25-32</b>	10	20	10	20	12	40	M10 X 1,25	26	18
<b>G-40</b>	12	24	12	24	14	48	M12 X 1,25	32	20
<b>G-50-63</b>	16	32	16	32	19	64	M16 X 1,5	40	26
<b>G-80-100</b>	20	40	20	40	25	80	M20 X 1,5	48	34

**Гайка штока Мод. U**

 Согласно стандарта UNI EN ISO 4035.  
 Материал: оцинкованная сталь.


Мод.	D	m	SW
<b>U-25-32</b>	M10X1,25	6	17
<b>U-40</b>	M12X1,25	7	19
<b>U-50-63</b>	M16X1,5	8	24
<b>U-80-100</b>	M20x1,5	9	30