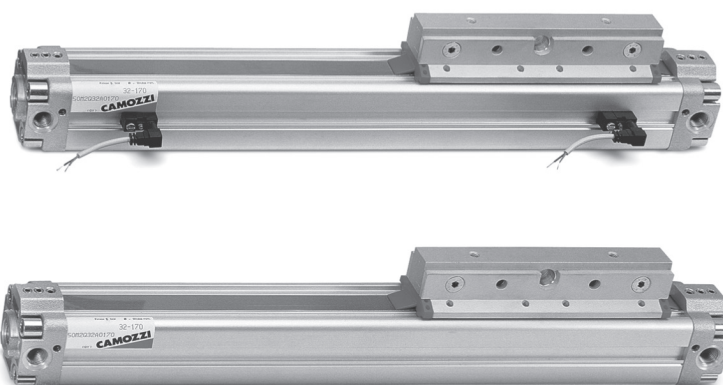


Цилиндры пневматические бесштоковые Серия 50

Двустороннего действия, магнитные, с демпфированием
 ø 16, 25, 32, 40, 50, 63, 80 мм



- » Четыре отверстия подачи воздуха в каждой крышке*
- » Магнитный индикатор положения цилиндра
- » Возможно исполнение с подачей воздуха в обе полости через одну крышку (только по заказу)

Цилиндры пневматические бесштоковые Серии 50 доступны в 7 различных диаметрах. На поршне цилиндра установлен постоянный магнит, что позволяет определить положение каретки, используя магнитные датчики положения, которые устанавливаются в канавки на боковой поверхности корпуса цилиндра. Цилиндры этой серии оснащены устройствами демпфирования в конце хода с регулировкой интенсивности торможения при помощи винтов, расположенных в крышках.

Цилиндры Серии 50 рекомендуется применять так, чтобы не превышать максимальных нагрузок и моментов.

Примечание: Запрещается проведение сварочных работ на оборудовании с установленным цилиндром Серии 50.

* дополнительно необходимо заказывать заглушки

ОСНОВНЫЕ ХАРАКТЕРИСТИКИ

Конструкция	бесштоковый с внутренней кареткой
Действие	двусторонний
Материалы	крышки, поршень и гильза - алюминий уплотнения - полиуретан и NBR
Крепление	лапы, опоры, плавающая скоба
Ход мин.-макс.	для всех диаметров 100 ÷ 4000 мм
Рабочая температура	0°C + 50°C (при сухом воздухе -10°C)
Рабочее давление	1 ÷ 8 бар
Скорость (без нагрузки)	10 ÷ 1000 мм/с
Рабочая среда	чистый воздух без масла. Для стандартного исполнения: если уже используется смазка (мы рекомендуем масло ISO VG32), то ее подачу нельзя прекращать

КОДИРОВКА

50	M	2	P	50	A	0500
----	---	---	---	----	---	------

50	СЕРИЯ					
M	МОДИФИКАЦИЯ M = стандартный, магнитный					
2	ДЕЙСТВИЕ 2 = двусторонний с демпфированием				ПНЕВМАТИЧЕСКИЕ СИМВОЛЫ CDSS	
P	МАТЕРИАЛЫ P = анодированный алюминиевый профиль, уплотнения полиуретан и NBR, стандартная каретка U = анодированный алюминиевый профиль, уплотнения полиуретан и NBR, каретка с фланцем					
50	ДИАМЕТР 16 = 16 мм 25 = 25 мм 32 = 32 мм 40 = 40 мм 50 = 50 мм 63 = 63 мм 80 = 80 мм					
A	КРЕПЛЕНИЕ A = стандартное					
0500	ХОД (см. таблицу)					

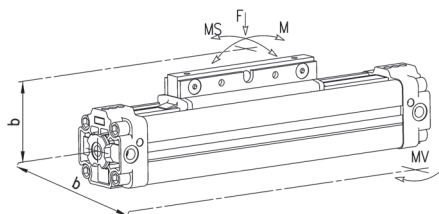
МАКСИМАЛЬНО ДОПУСТИМАЯ НАГРУЗКА И МОМЕНТЫ

$$M = F \times b$$

$$MS = F \times b$$

$$MV = F \times b$$

Примечание: Предполагается что нагрузки и моменты приложены независимо.

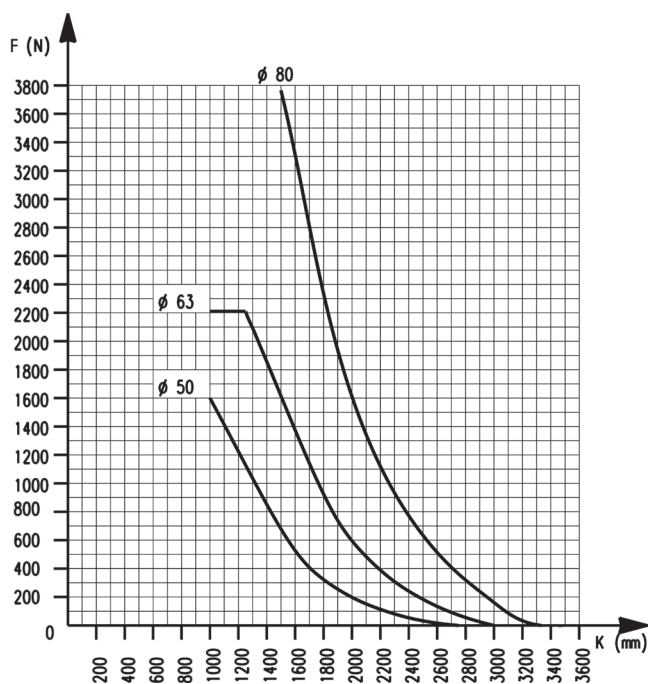
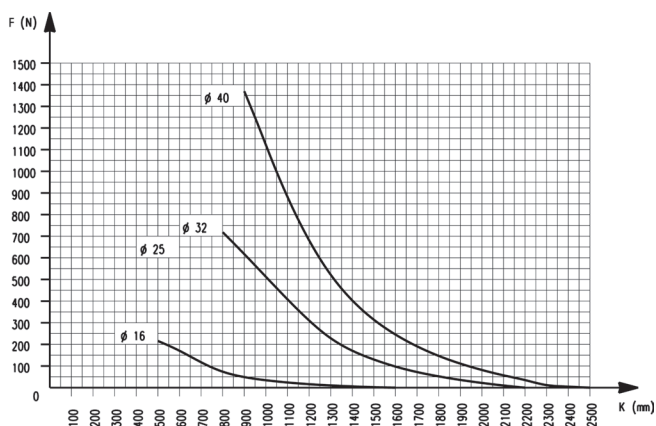
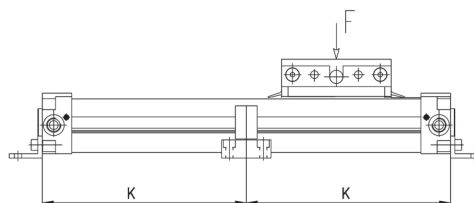
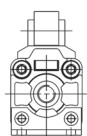
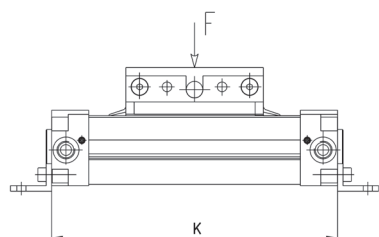


Ø	Макс. допустимая нагрузка (Н) F	Макс. изгибающий момент (Н*м) M	Макс. изгибающий момент (Н*м) Ms	Скручивающий момент (Н*м) Mv
16	218	3,1	0,5	1
25	660	12,4	1,9	5
32	720	30	4	8
40	1370	39	4	9
50	1600	122	11	16
63	2210	190	19	26
80	3770	305	30	47

ЗАВИСИМОСТЬ НАГРУЗКИ ОТ РАССТОЯНИЯ МЕЖДУ ОПОРАМИ

1

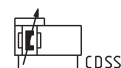
ПЕРЕМЕЩЕНИЕ



Примечание: Графики показывают максимально допустимые нагрузки для опоры на две точки. При этом прогиб не превышает 0,5 мм. Если действующая нагрузка превышает приведенные значения, то следует вводить дополнительную опору Мод. ВН-50.

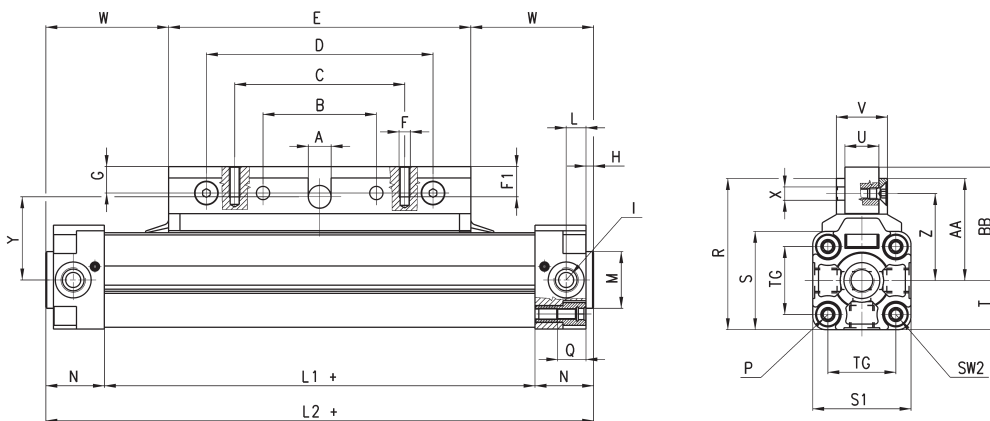
Цилиндры Мод. 50M2P

Стандартный



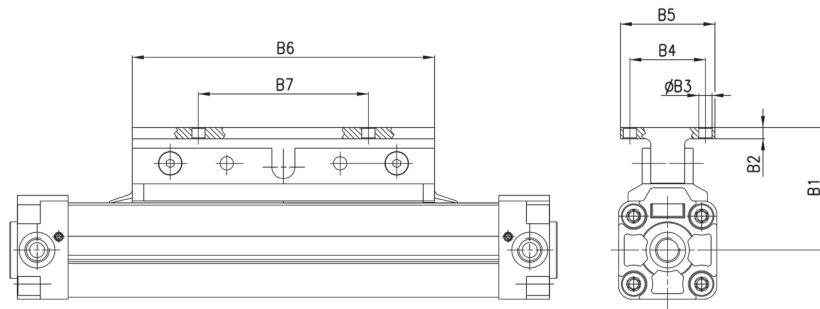
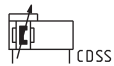
1

ПЕРЕМЕЩЕНИЕ



РАЗМЕРЫ																															
Ø	A	B	C	D	E	F	F1	G	H	I	L	L1+	L2+	M	N	P	Q	R	S	S1	T	U	V	Z	X	Y	W	AA	BB	TG	SW2
16	5	32	48	64	76	M4	8	6	2	M5	5,3	100	130	16	15	M3	8	42,5	28	27	13,5	10	18	24	4,5	24,5	27	29	30	18	4
25	8	50	80	100	120	M5	10	13	2,5	G1/8	9,5	150	200	22	25	M5	13,5	63	40	40	20	15	23	33	5,5	38	40	43	46	27	6
32	12	60	90	120	160	M6	15	14	4	G1/4	10,5	188	250	30	31	M6	15	80	52	52	26	18	27	46	7	48,5	45	54	60	36	6
40	12	55	90	110	150	M6	12	12	4	G1/4	17,5	226	300	35	37	M6	15	88,5	63	63	31,5	18	28	49	7	51	75	61	43	6	
50	12	70	110	140	180	M6	12	12	4	G1/4	13,5	272	350	40	39	M8	16	103	74,5	76	38	18	28	57	7	59	85	65	69	53	10
63	16	90	140	180	220	M8	15	15	4	G3/8	17,5	342	430	45	44	M8	16	125	92	94	47	19	30	68	9	70	105	78	83	67	10
80	20	120	180	240	280	M10	20	18	4	G1/2	32	408	520	45	56	M10	18,5	153,5	115,5	117	58,5	20	32	83	11	86	120	95	101	83	12

Цилиндры Мод. 50M2U... (с несущим фланцем)

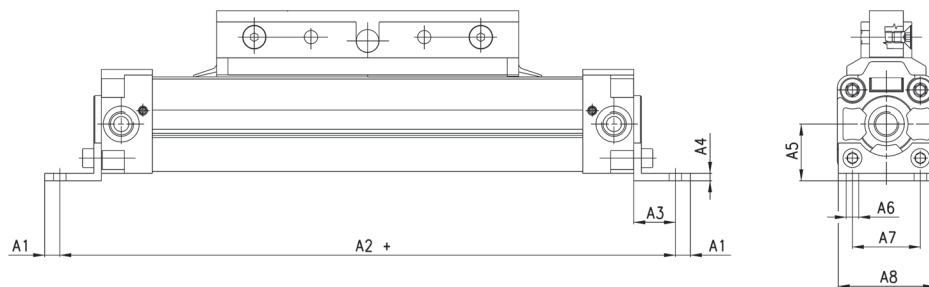


РАЗМЕРЫ							
Ø	B1	B2	B3	B4	B5	B6	B7
16	36	4	4,5	25	40	76	50
25	51	5	5,5	35	50	120	70
32	66	6	7	40	50	160	90
40	66	6	7	45	60	150	80
50	74	6	7	45	60	180	100
63	89	7	9	60	80	220	130
80	108	8	11	75	100	280	180

Лапы. Мод. B-50...

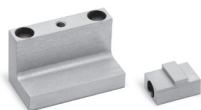


+ = добавить ход

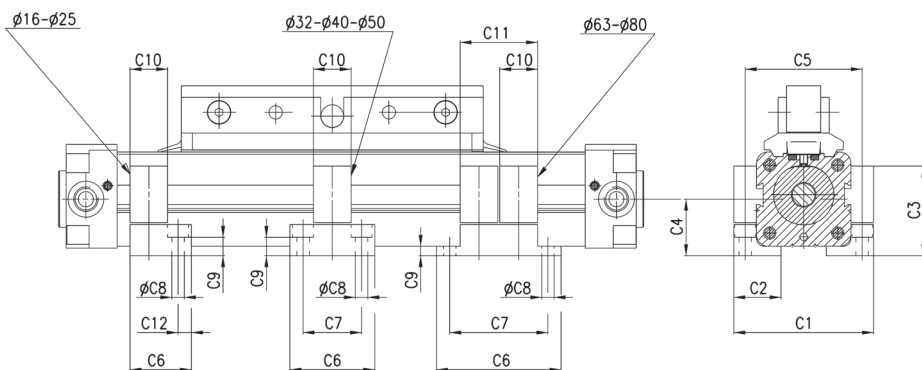


РАЗМЕРЫ								
Мод.	A1	A2+	A3	A4	A5	A6	A7	A8
B-50-16	3	150	12	3	15	3,6	18	26
B-50-25	6,5	232	18,5	3	22	5,5	27	39
B-50-32	8	286	22	4	30	6,6	36	51
B-50-40	13,5	325	16,5	4	38	9	30	62
B-50-50	13,5	375	16,5	6	48	9	40	75
B-50-63	11	460	19	6	57	11	48	93
B-50-80	18,5	555	21,5	6	72	14	60	116

Опоры Мод. ВН-50



В комплекте:
2 x Лапы
2 x Фиксирующий элемент
2 x Винт



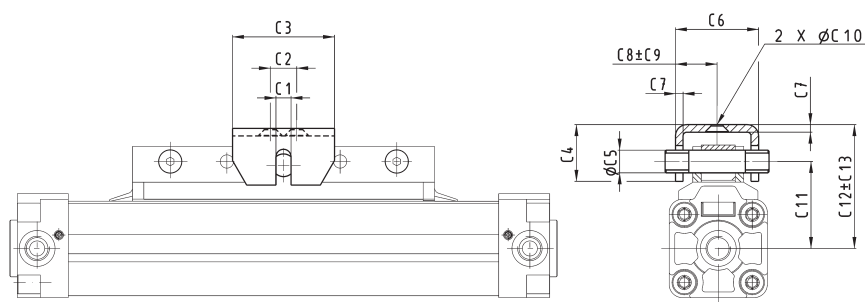
РАЗМЕРЫ

Мод.	C1	C2	C3	C4	C5	C6	C7	C8	C9	C10	C11	C12
ВН-50-16	42	12	25	15	34	20	-	3,4	4,5	12	-	4
ВН-50-25	56	21	32,6	22	47	22	-	5,5	10,1	12	-	5
ВН-50-32	74	25	47,5	30	62	45	31	6,6	9,7	20	-	-
ВН-50-40	85	35	56	38	73	60	45	6,6	18,2	20	-	-
ВН-50-50	98	32	67,5	48	86	60	45	6,6	29,7	20	-	-
ВН-50-63	126	50	78,5	57	109	74	56	9	11	20	41	-
ВН-50-80	155	65	96	72	135	80	60	11	14,5	20	41	-

Плавающая скоба Мод. CF-50



В комплекте:
1 x Плавающая скоба
1 x Ось



РАЗМЕРЫ

Мод.	C1	C2	C3	C4	C5	C6	C7	C8	C9	C10	C11	C12	C13
CF-50-25	6	16	40,8	22,9	7,9	31,5	3	15,8	1,2	5,6	38	55,4	4,5
CF-50-32	9,3	50	76,4	27,4	11,9	38,5	4	19	1,7	7,1	48,5	69,4	5,5
CF-50-40	9,3	50	76,4	24,4	11,9	38,5	4	19	1,2	7,1	51	70,9	3,5
CF-50-50	9,3	80	114,6	37,1	11,9	43,9	6	22	1,8	8,6	59	89,2	5,9
CF-50-63	12,7	100	134,6	42,2	15,9	43,9	6	22	0,8	8,6	70	104,7	6,5
CF-50-80	12,7	125	159,5	42,2	19,9	50,3	6	25,1	3	11	86	122,2	5