

Электропневматические клапаны Серия CFB

Новинка

2/2 и 3/2 лин./поз.

Нормально закрытые (Н.З.) и нормально открытые (Н.О.)



- » Рабочая среда:
воздух и вода
- » Длительный срок
эксплуатации даже в
тяжелых условиях

В зависимости от размеров клапана исполнительными механизмами могут быть мембрана или плунжер, клапаны могут быть прямого или непрямого действия. Доступны для заказа клапаны с различными условными проходами и присоединениями, что позволяет удовлетворить разнообразные требования по давлению и расходу.

Электропневматические клапаны Серии CFB доступны в нормально закрытом и нормально открытом исполнениях с функциями 2/2 и 3/2 лин./поз.

Специальные исполнения, например, такие как, защита от гидроудара, повышенная химическая стойкость, доступны только по заказу.

ОСНОВНЫЕ ХАРАКТЕРИСТИКИ

ТЕХНИЧЕСКИЕ ХАРАКТЕРИСТИКИ

Тип распределителя	2/2 Н.З. - 3/2 Н.З. - 2/2 Н.О.
Действие	прямого действия, седельного типа - с внешним питанием с мембраной
Пневматические соединения	резьбы: G1/8 ... G2
Номинальный диаметр	1,4 ... 50 мм
Номинальный расход	см. таблицу
Kv (л/мин)	0,14 ... 36,0
Рабочее давление	0 ÷ 0,8 ... 22 бар
Рабочая температура	-10°C + +90°C ... 140°C
Рабочая среда	воздух, вода, другие жидкости и газообразные среды с вязкостью не более 37 сСт (сантистокс) или 5 Е
Время срабатывания	вкл. <15 мс – выкл. <25 мс
Установка	в любом положении

МАТЕРИАЛЫ

Корпус	латунь (пищевое или противокоррозионное никелирование по запросу)
Уплотнения	NBR (CFB-A) - FKM (CFB-B, CFB-D) - EPDM по запросу
Остальное	нержавеющая сталь - нержавеющая сталь и латунь (CFB-D1)

ЭЛЕКТРИЧЕСКИЕ ХАРАКТЕРИСТИКИ

Напряжение	12 V DC, 24 V DC - 24 V 50 Hz, 110 V 50/60 Hz, 220/230 V 50/60 Hz
Допустимый разброс напряжений	±5% (DC) - ±10% (AC)
Потребляемая мощность	10 ... 30 W (DC) - 9 ... 29 VA (AC)
Рабочий цикл	100% непрерывный режим работы
Электрическое подключение	разъем по DIN 43650
Класс защиты	IP65 с разъемом; H (180°C)

Специальные исполнения по запросу

2

УПРАВЛЕНИЕ

КОДИРОВКА

CFB	-	A	1	3	L	-	R	1	-	B7	E
------------	----------	----------	----------	----------	----------	----------	----------	----------	----------	-----------	----------

CFB	СЕРИЯ
A	ДЕЙСТВИЕ A = не прямое B = не прямое с мембраной принудительного подъема D = прямое
1	КОЛИЧЕСТВО ЛИНИЙ И ФУНКЦИЯ 1 = 2/2 лин./поз. Н.О. 2 = 2/2 лин./поз. Н.З. 3 = 3/2 лин./поз. Н.З.
3	ПРИСОЕДИНЕНИЕ 1 = G1/8 2 = G1/4 3 = G3/8 4 = G1/2 5 = G3/4 6 = G1 7 = G1 1/4 8 = G1 1/2 9 = G2
L	УСЛОВНЫЙ ПРОХОД A = 1,4 мм B = 2 мм C = 2,5 мм D = 2,8 мм F = 4 мм G = 6 мм J = 8 мм L = 11,5 мм M = 13 мм N = 13,5 мм P = 18 мм R = 26 мм T = 32 мм X = 45 мм Z = 50 мм
R	МАТЕРИАЛ МЕМБРАНЫ R = NBR W = FKM E = EPDM (по заказу)
1	МАТЕРИАЛ КОРПУСА 1 = латунь 2 = никелированная латунь для пищевой промышленности, высокотемпературное исполнение (по запросу) 3 = никелированная латунь для пищевой промышленности (по запросу)
B7	РАЗМЕРЫ СОЛЕНОИДА B7 = 22 мм B8 = 30 мм B9 = 36 мм
E	НАПРЯЖЕНИЕ СОЛЕНОИДА B = 24 V AC 50 Hz D = 110 V AC 50/60 Hz E = 230 V AC 50/60 Hz 2 = 12 V DC 3 = 24 V DC
ПРИМЕЧАНИЕ: Для клапанов прямого действия 2/2 лин./поз. Н.О. необходимо использовать катушки 24В Мод. В8*К (см. ТАБЛ. СОВМЕСТИМОСТИ КАТУШЕК С КЛАПАНАМИ в разделе 2/1.30.03).	

2

УПРАВЛЕНИЕ

ТАБЛИЦА СОВМЕСТИМОСТИ КЛАПАНОВ И КАТУШЕК

Новинка

См. катушки и разъемы к ним на стр. 2/2.35.03 - 2/2.35.05
 Мод. B8/B9 = Мод. 124-800
 Мод. B7 = Мод. 122-800

Мод.	24V AC 50 Hz	110V AC 50/60 Hz	220/230V AC 50/60 Hz	12V DC	24V DC
Электропневм. клапаны прямого действия, 2/2 и 3/2 Н.З., 2/2 Н.О.					
CFB-D21C-W1-	B8B (15VA)	B8D (15VA)	B8E (15VA)	B82 (19W)	B83 (19W)
CFB-D21F-W1-	B8B (15VA)	B8D (15VA)	B8E (15VA)	B82 (19W)	B83 (19W)
CFB-D22C-W1-	B8B (15VA)	B8D (15VA)	B8E (15VA)	B82 (19W)	B83 (19W)
CFB-D22F-W1-	B8B (15VA)	B8D (15VA)	B8E (15VA)	B82 (19W)	B83 (19W)
CFB-D22G-W1-	B8B (15VA)	B8D (15VA)	B8E (15VA)	B82 (19W)	B83 (19W)
CFB-D23J-W1-	B9B (29VA)	B9D (29VA)	B9E (29VA) **	-	B93 (30W)
CFB-D24J-W1-	B9B (29VA)	B9D (29VA)	B9E (29VA) **	-	B93 (30W)
CFB-D24M-W1-	B9B (29VA)	B9D (29VA)	B9E (29VA) **	-	B93 (30W)
CFB-D31A-W1-	B8B (15VA)	B8D (15VA)	B8E (15VA)	B82 (19W)	B83 (19W)
CFB-D31D-W1-	B8B (15VA)	B8D (15VA)	B8E (15VA)	B82 (19W)	B83 (19W)
CFB-D32A-W1-	B8B (15VA)	B8D (15VA)	B8E (15VA)	B82 (19W)	B83 (19W)
CFB-D32D-W1-	B8B (15VA)	B8D (15VA)	B8E (15VA)	B82 (19W)	B83 (19W)
CFB-D11A-W1-	B8BK (15VA)	B8DK (15VA)	B8EK (15VA)	B82K (19W)	B83K (19W)
CFB-D12D-W1-	B8BK (15VA)	B8DK (15VA)	B8EK (15VA)	B82K (19W)	B83K (19W)
CFB-D13J-W1-	B9B (29VA)	B9D (29VA)	B9E (29VA) **	-	B93 (30W)
Электропневм. клапаны прямого действия, с уменьшенной мембраной, 2/2 Н.З.					
CFB-B23L-W1-	B9B (29VA)	B9D (29VA)	B9E (29VA)	-	B93 (30W)
CFB-B24N-W1-	B9B (29VA)	B9D (29VA)	B9E (29VA)	-	B93 (30W)
CFB-B25P-W1-	B9B (29VA)	B9D (29VA)	B9E (29VA)	-	B93 (30W)
CFB-B26R-W1-	B9B (29VA)	B9D (29VA)	B9E (29VA)	-	B93 (30W)
Электропневм. клапаны непрямого действия, 2/2 Н.З.					
CFB-A23L-R1-	B7B (9VA) *	B7D (9VA)	B7E (9VA)	B72 (10W)	B73 (10W)
CFB-A24N-R1-	B7B (9VA) *	B7D (9VA)	B7E (9VA)	B72 (10W)	B73 (10W)
CFB-A25P-R1-	B7B (9VA) *	B7D (9VA)	B7E (9VA)	B72 (10W)	B73 (10W)
CFB-A26R-R1-	B7B (9VA) *	B7D (9VA)	B7E (9VA)	B72 (10W)	B73 (10W)
CFB-A27T-R1-	B8B (15VA)	B8D (15VA)	B8E (15VA)	B82 (19W)	B83 (19W)
CFB-A28X-R1-	B8B (15VA)	B8D (15VA)	B8E (15VA)	B82 (19W)	B83 (19W)
CFB-A29Z-R1-	B8B (15VA)	B8D (15VA)	B8E (15VA)	B82 (19W)	B83 (19W)
Электропневм. клапаны непрямого действия, 2/2 Н.О.					
CFB-A13L-R1-	B7B (9VA) *	B7D (9VA)	B7E (9VA)	B72 (10W)	B73 (10W)
CFB-A14N-R1-	B7B (9VA) *	B7D (9VA)	B7E (9VA)	B72 (10W)	B73 (10W)
CFB-A14N-R1-	B7B (9VA) *	B7D (9VA)	B7E (9VA)	B72 (10W)	B73 (10W)
CFB-A16R-R1-	B7B (9VA) *	B7D (9VA)	B7E (9VA)	B72 (10W)	B73 (10W)
CFB-A17T-R1-	B8B (15VA)	B8D (15VA)	B8E (15VA)	B82 (19W)	B83 (19W)
CFB-A18X-R1-	B9B (29VA)	B9D (29VA)	B9E (29VA)	-	B93 (30W)
CFB-A19Z-R1-	B9B (29VA)	B9D (29VA)	B9E (29VA)	-	B93 (30W)
	* B7B катушки с номинальной частотой 50/60 Hz		** B9E катушки с номинальной частотой 50 Hz		

2

УПРАВЛЕНИЕ

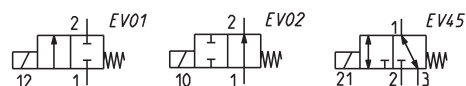
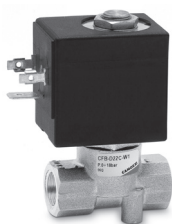
Новинка
Клапаны прямого действия 2/2 Н.З. - Н.О. и 3/2 Н.З.

Прямое действие данных клапанов позволяет им работать с давлением равным нулю.
Присоединение: G1/8 и G1/2.

ОПИСАНИЕ ЧЕРТЕЖА:

X = Н.З. (NC) клапан

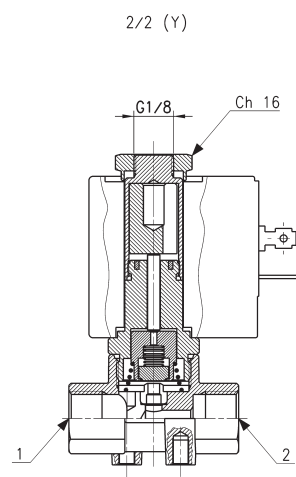
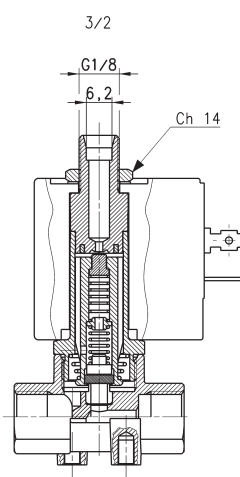
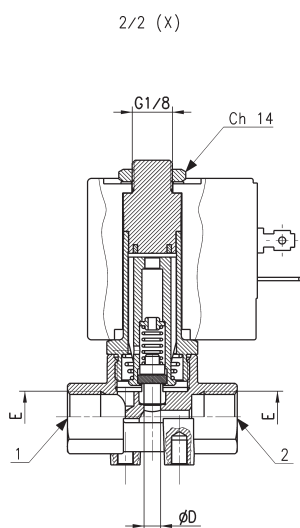
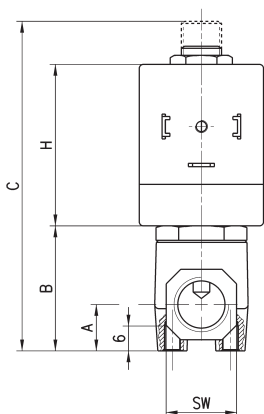
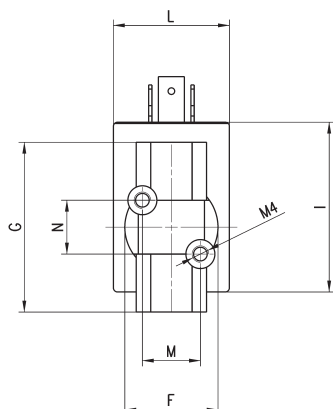
Y = Н.О. (NO) клапан


ПРИМЕЧАНИЕ К ТАБЛИЦЕ:

* = требуется выбор соленоида (см. таблицу в разделе 2/1.30.03).

** = подвод воздуха через ПОРТ "2", выхлоп через ПОРТ "1".

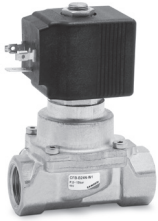
*** = 0 + 4 по заказу



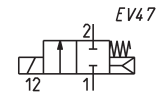
Мод.	Функция	Усл. проход ØD, мм	Kv [м³/ч для воды]	Давление мин-макс, Бар	A	B	C	E	F	G	SW	H	I	L	N	M	Символ
CFB-D21C-W1-*	2/2 NC	2.5	0.14	0 + 15 [AC / DC]	11	30	73.8	G1/8	23	41	17	39	41	30	13	14	EV01
CFB-D21F-W1-*	2/2 NC	4	0.25	0 + 6 [AC / DC]	11	30	73.8	G1/8	23	41	17	39	41	30	13	14	EV01
CFB-D22C-W1-*	2/2 NC	2.5	0.14	0 + 15 [AC / DC]	11	30	73.8	G1/4	23	41	17	39	41	30	13	14	EV01
CFB-D22F-W1-*	2/2 NC	4	0.25	0 + 6 [AC / DC]	12	31.5	75	G1/4	26	41	17	39	41	30	13	14	EV01
CFB-D22G-W1-*	2/2 NC	6	0.6	0 + 2.5 [AC / DC]***	12	31.5	75	G1/4	26	41	17	39	41	30	13	14	EV01
CFB-D23J-R1-*	2/2 NC	8	1	0 + 2 [AC] - 0 + 0.8 [DC]	15	45	89	G3/8	37	55	27	39	47	36	22	22	EV01
CFB-D24J-R1-*	2/2 NC	8	1	0 + 2 [AC] - 0 + 0.8 [DC]	15	45	89	G1/2	37	55	27	39	47	36	22	22	EV01
CFB-D24M-R1-*	2/2 NC	13	2.4	0 + 1 [AC] - /	15	45	89	G1/2	37	55	27	39	47	36	22	22	EV01
CFB-D31A-W1-*	3/2 NC **	1.4	0.06	0 + 14 [AC / DC]	11	30	79.6	G1/8	23	41	17	39	41	30	13	14	EV45
CFB-D31D-W1-*	3/2 NC **	2.8	0.14	0 + 5 [AC / DC]	11	30	79.6	G1/8	23	41	17	39	41	30	13	14	EV45
CFB-D32A-W1-*	3/2 NC **	1.4	0.06	0 + 14 [AC / DC]	11	30	79.6	G1/4	23	41	17	39	41	30	13	14	EV45
CFB-D32D-W1-*	3/2 NC **	2.8	0.14	0 + 5 [AC / DC]	11	30	79.6	G1/4	23	41	17	39	41	30	13	14	EV45
CFB-D11A-W1-*	2/2 NO	1.4	0.07	0 + 22 [AC 50Hz / DC]	11	30	75	G1/8	23	41	17	39	41	30	13	14	EV02
CFB-D12D-W1-*	2/2 NO	2.8	0.20	0 + 7.5 [AC 50Hz / DC]	11	30	75	G1/4	23	41	17	39	41	30	13	14	EV02
CFB-D13J-W1-*	2/2 NO	8	1	0 + 1.5 [AC 50Hz]	15	45	89	G3/8	37	55	27	39	47	36	22	22	EV02

Клапаны прямого действия 2/2 Н.З., со связанной мембраной

Новинка

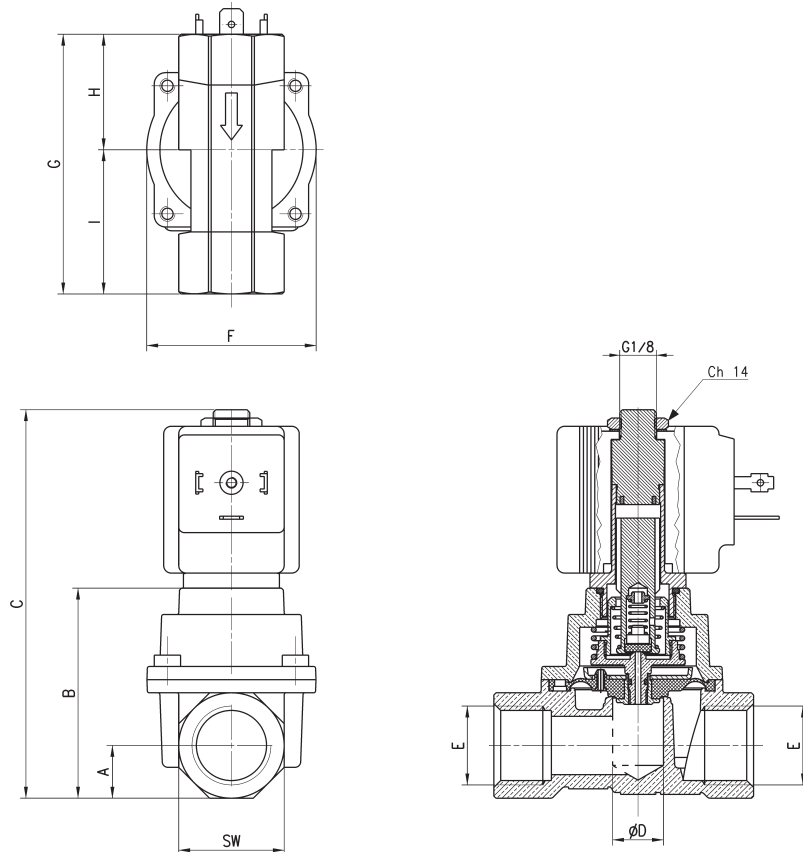


Мембрана, связанная с плунжером управления, позволяет объединить в клапане высокие расходные характеристики и возможность работы при нулевом давлении.
Присоединение: от G1/2 до G1.
Стандартный материал мембраны: FKM.



ПРИМЕЧАНИЕ К ТАБЛИЦЕ:

* = требуется выбор соленоида (см. таблицу в разделе 2/1.30.03).

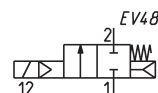


Мод.	Функция	Усл. проход ØD, мм	Kv [м³/ч для воды]	Давление мин-макс, Бар	A	B	C	E	F	G	H	I	SW
CFB-B23L-W1-*	2/2 NC	11.5	2.1	0 + 15 [AC] - 0 + 8 [DC]	14	55.8	103.2	G3/8	45	64	28.2	35.8	28
CFB-B24N-W1-*	2/2 NC	13.5	2.5	0 + 15 [AC] - 0 + 8 [DC]	14	55.8	103.2	G1/2	45	69	30.7	38.3	28
CFB-B25P-W1-*	2/2 NC	18	5	0 + 15 [AC] - 0 + 5 [DC]	21	72	119.4	G3/4	71	93	43.5	49.5	42
CFB-B26R-W1-*	2/2 NC	26	8	0 + 15 [AC] - 0 + 5 [DC]	21	72	119.4	G1	71	93	43.5	49.5	42

Клапаны непрямого действия 2/2 Н.З.

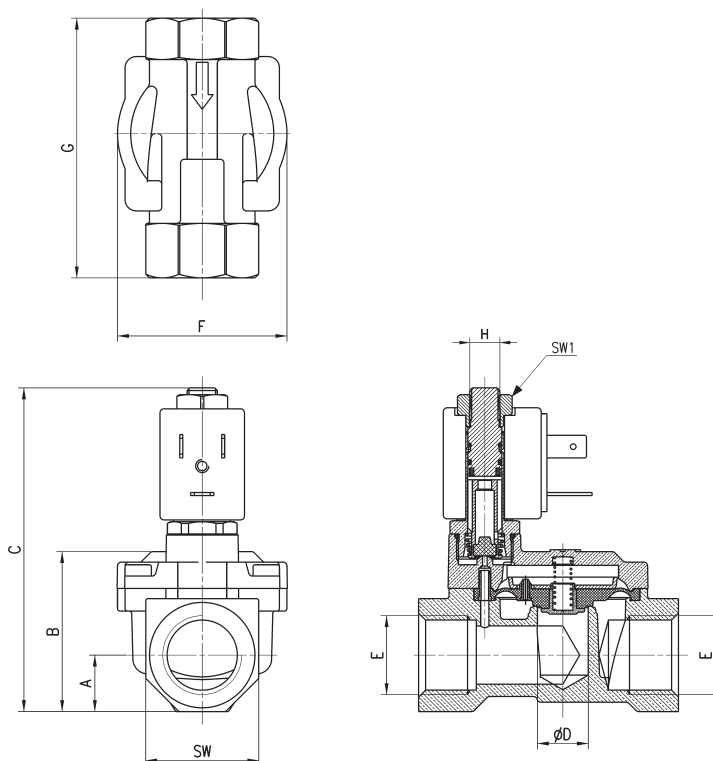
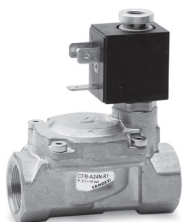
Пилот управляется мембраной за счет разницы давлений. Данные клапаны применяются в системах, где необходимо обеспечить высокие расходные характеристики, клапаны не требуют высокого давления управления.

Присоединение: от G3/8 до G2.
Стандартный материал мембраны: NBR (FKM или EPDM - по запросу).

Новинка


ПРИМЕЧАНИЕ К ТАБЛИЦЕ:

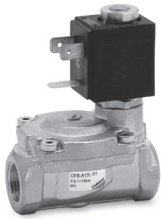
* = требуется выбор соленоида (см. таблицу в разделе 2/1.30.03).



Мод.	Функция	Усл. проход ØD, мм	Kv [м³/ч для воды]	Давление мин-макс, Бар	A	B	C	E	F	G	H	SW	SW1
CFB-A23L-R1-*	2/2 NC	11.5	1.7	0.1 + 15 [AC / DC]	12	32.5	78.5	G3/8	41.9	57	M8x0.75	24	13
CFB-A24N-R1-*	2/2 NC	13.5	3.8	0.1 + 15 [AC / DC]	15	39.7	85.7	G1/2	45	69	M8x0.75	30	13
CFB-A25P-R1-*	2/2 NC	18	5	0.2 + 15 [AC / DC]	18	46.5	92.7	G3/4	54.4	74	M8x0.75	36	13
CFB-A26R-R1-*	2/2 NC	26	11	0.2 + 12 [AC / DC]	22.5	59.8	104.5	G1	71	93	M8x0.75	45	13
CFB-A27T-R1-*	2/2 NC	32	17	0.4 + 12 [AC / DC]	27.5	73.5	130	G1 1/4	86.6	111	G1/8	55	14
CFB-A28X-R1-*	2/2 NC	45	27	0.4 + 10 [AC / DC]	31	85	138.3	G1 1/2	110	138	G1/8	62	14
CFB-A29Z-R1-*	2/2 NC	50	36	0.4 + 10 [AC / DC]	37.5	98.8	152	G2	110	145	G1/8	75	14

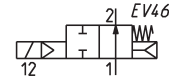
Клапаны непрямого действия 2/2 Н.О.

Новинка



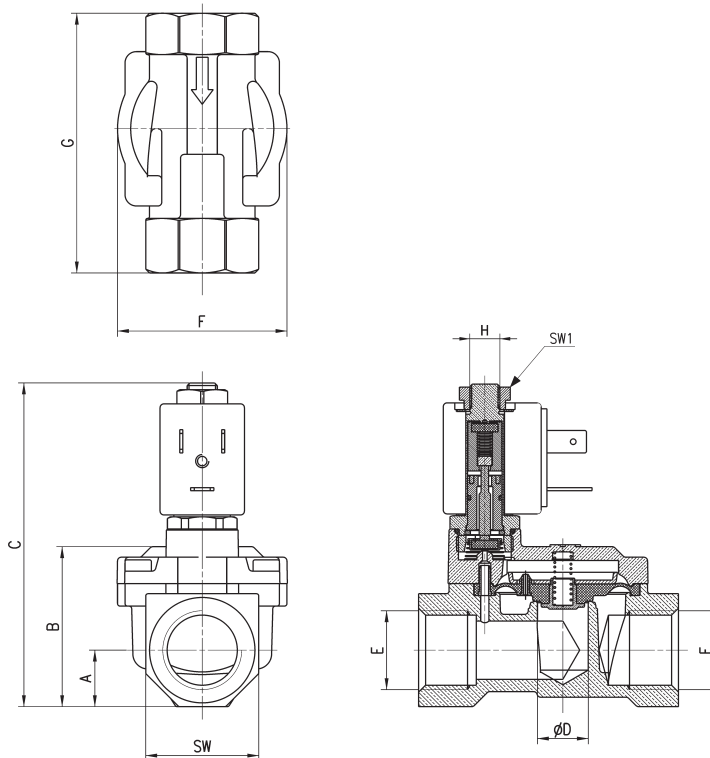
Пилот управляется мембраной за счет разницы давлений. Данные клапаны применяются в системах, где необходимо обеспечить высокие расходные характеристики и не требуется высокого давления управления.

Присоединение: от G3/8 до G2.
Стандартный материал мембраны: NBR (FKM или EPDM - по запросу).



ПРИМЕЧАНИЕ К ТАБЛИЦЕ:

* = требуется выбор соленоида (см. таблицу в разделе 2/1.30.03).



Мод.	Функция	Усл. проход ØD, мм	Kv [м³/ч для воды]	Давление мин-макс, Бар	A	B	C	E	F	G	H	SW	SW1
CFB-A13L-R1-*	2/2 NO	11.5	1.7	0.1 + 15 [AC / DC]	12	32.5	78.5	G3/8	41.9	57	M8x0.75	24	13.5
CFB-A14N-R1-*	2/2 NO	13.5	3.8	0.1 + 15 [AC / DC]	15	39.7	85.7	G1/2	45	69	M8x0.75	30	13.5
CFB-A15P-R1-*	2/2 NO	18	5	0.2 + 15 [AC / DC]	18	46.5	92.7	G3/4	54.4	74	M8x0.75	36	13.5
CFB-A16R-R1-*	2/2 NO	26	11	0.2 + 12 [AC / DC]	22.5	59.8	104.5	G1	71	93	M8x0.75	45	13.5
CFB-A17T-R1-*	2/2 NO	32	17	0.4 + 12 [AC / DC]	27.5	73.5	130	G1 1/4	86.6	111	G1/8	55	14
CFB-A18X-R1-*	2/2 NO	45	27	0.4 + 10 [AC / DC]	31	85	138.3	G1 1/2	110	138	G1/8	62	14
CFB-A19Z-R1-*	2/2 NO	50	36	0.4 + 10 [AC / DC]	37.5	98.8	152	G2	110	145	G1/8	75	14