

ФГМ | НГ16 | щелевые | сетчатые | заливные | сливные | ФММ | сапуны | всасывающие | масляные

## Описание

- Магнитные сепараторы предназначены для комплектации металлорежущих станков, кузнечно-прессового и другого оборудования.
- Сепараторы обеспечивают очистку минеральных масел и смазочно-охлаждающих жидкостей (керосина, смеси минеральных масел с керосином), кинематической вязкостью от 1 до 75 мм<sup>2</sup>/с (сСт) при температуре от +10° до +50°С и температуре окружающей среды от +1°С до +40°С.
- Климатическое исполнение и категория размещения магнитных очистительных сепараторов в страны с умеренным и холодным климатом – УХЛ4, в страны с тропическим климатом – О4.1.



Сепаратор магнитный типа ФММ

Загрязнённая жидкость поступает в сепаратор через входное отверстие и попадает в полость между магнитным патроном и пружинными элементами.

Магнитные частицы осаждаются на магнитном патроне, и далее жидкость, проходя через зазоры в пружинных эле-

ментах, дополнительно очищается от немагнитных и остаточных магнитных частиц и поступает в выходное отверстие сепаратора.

Применение магнитного сепаратора даёт возможность повысить чистоту обработки поверхности деталей, мно-

гократно использовать охлаждающие жидкости.

## Обозначение

Пример условного обозначения сепараторов магнитных для стран с умеренным и холодным климатом:

**Магнитный очистительный сепаратор ФММ21 УХЛ4 ТУ2-053-1838-87**

## Технические характеристики

Основные параметры сепараторов магнитных при вязкости рабочей жидкости 20±2 мм<sup>2</sup>/с (сСт) приведены ниже в таблице 1:

Таблица 1

Обозначение фильтра	ФММ21	ФММ22	ФММ23	ФММ24	ФММ25	ФММ26	ФММ27
<b>Параметры</b>	<b>Норма для исполнения</b>						
Номинальное давление, МПа	1,6						
Номинальный расход, л/мин, не менее:	8	12,5	25	50	100	200	400
Условный проход, D <sub>y</sub> , мм	16	20	25	32	50	63	100
Степень очистки, %, не менее:							
– при однократном пропускании жидкости через сепаратор	73						
– при многократном пропускании жидкости через сепаратор	88						
Перепад давлений на магнитном очистительном сепараторе при номинальном расходе, МПа, не более	0,025						
Масса, кг, не более	1,3	1,7	3,0	3,8	8,3	16,0	45,0

Рис.1.  
Сепаратор магнитный очистительный типа ФММ.

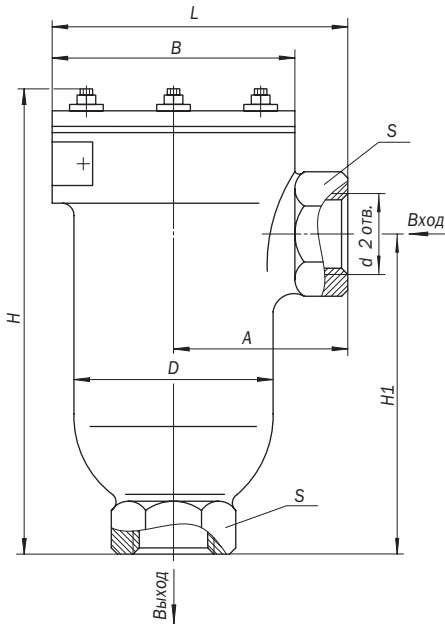


Таблица 2 к рисунку 1.

Параметры	Типоразмер				
	ФММ 21	ФММ 22	ФММ 23	ФММ 24	ФММ 25
<b>Размеры, мм</b>					
- A, не более	50	60	70	90	110
- B, не более	73	73	100	125	150
- D, не более	60	60	80	100	130
- H, не более	170	190	220	220	285
- H1, не более	127	133	160	175	220
- L, не более	85	95	120	155	185
- S, не более	30	36	46	55	75
- d	M20×1,5-6H	M24×1,5-6H	M33×2-6H	M42×2-6H	M60×2-6H

Рис.2.  
Сепаратор магнитный очистительный типа ФММ

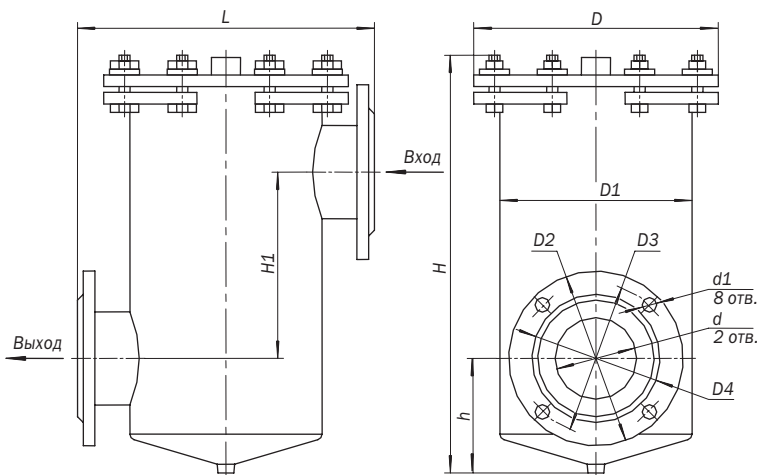


Таблица 3 к рисунку 2.

Параметры	Типоразмер	
	ФММ 26	ФММ 27
<b>Размеры, мм</b>		
- D, не более	210	290
- D1, не более	168	245
- D2, не более	160	205
- D4, не более	110	148
- L, не более	250	330
- H, не более	325	385
- h, не более	87	120
- D3±0,3	130	170
- H1	136±0,5	148±1,0
- dH14	70	94
- d1H14	14	18